

## MANUEL DE VOL



**PARTS & SERVICES**

**DR400**  
**TAE 125-02-114**  
**« 155CDI »**

**S/N supérieur ou égal à 2669**  
**+ Tous avions transformés selon**  
**DET 150102**

**Document n° 1002719**

**PAGE INTENTIONNELLEMENT BLANCHE**

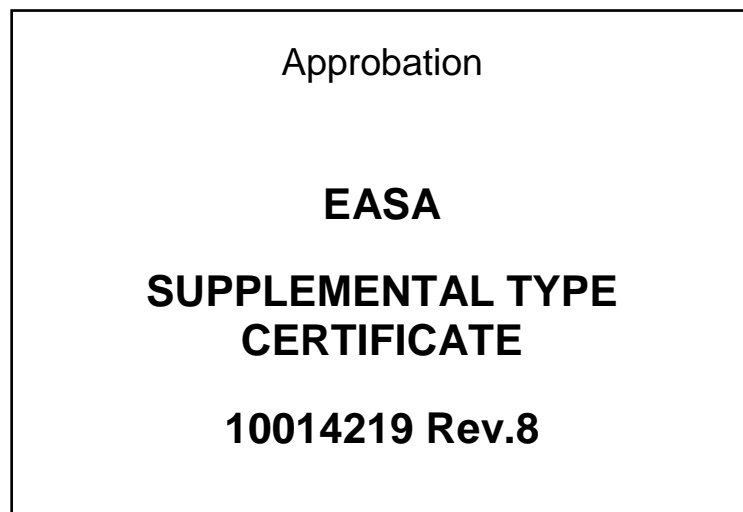
## **MANUEL DE VOL**

Pour les  
**DR400**  
**(S/N supérieur ou égal à 2669**  
**+ Tous avions transformés selon DET150102)**  
**Equipé du groupe motopropulseur TAE 125**

Certificat de Type n° EASA.A367 avec STC 10014219

N° de série .....

N° d'immatriculation.....



Ce manuel annule et se substitue au manuel de vol DR400 approuvé par l'EASA lorsque le groupe motopropulseur TAE 125-02-114 est installé en conformité avec le STC (Supplemental Type Certificate) STC 10014219. Ce manuel inclut les informations que les conditions de certification exigent de fournir au pilote.

Cet avion doit être utilisé en respectant les limites d'emploi spécifiées dans le présent manuel de vol.

**CE DOCUMENT DOIT SE TROUVER EN  
PERMANENCE A BORD DE L'AVION**

**Document n°: 1002719**

**PAGE INTENTIONNELLEMENT BLANCHE**

## LISTE DES REVISIONS

Edition/ révision	Section	Description	Date	Approbation EASA
Originale/0	All	Edition d'origine	04/07/2018	<b>EASA STC 10014219 Rev.8</b>
0/1	3	PP3-11 ; 3-12 Correction procédure feu électrique	29/11/2018	<b>Minor change EASA approval 10067679</b>
	7	P7-6 Correction éditoriale P7-18 Correction éditoriale P7-26 Correction éditoriale		

Les éléments du texte modifiés sont signalés par une ligne verticale dans la marge.

- ◆ **Note :** Le propriétaire a la responsabilité de s'assurer que le manuel de l'avion est toujours à jour. Il est donc très important d'incorporer correctement toutes les révisions dans ce manuel, dès leur réception.

## **LISTE DES SECTIONS EN VIGUEUR**

Section	Edition/révision	Date
0	0/0	07/2018
1	0/0	07/2018
2	0/0	07/2018
3	0/1	10/2018
4	0/0	07/2018
5	0/0	07/2018
6	0/0	07/2018
7	0/1	10/2018
8	0/0	07/2018
9	0/0	07/2018

# TABLE DES MATIERES

LISTE DES REVISIONS.....	v
LISTE DES SECTIONS EN VIGUEUR.....	vi
TABLE DES MATIERES.....	vii
ABREVIATIONS.....	xii
TABLE ATMOSPHERE STANDARD.....	xiv
FACTEURS DE CONVERSION .....	xv
<b>SECTION 0 : GENERALITES .....</b>	<b>0-1</b>
CONVENTIONS.....	0-1
<b>SECTION 1 : DESCRIPTION .....</b>	<b>1-1</b>
ENCOMBREMENT GENERAL.....	1-1
GROUPE MOTOPROPULSEUR.....	1-4
HÉLICE .....	1-5
CARBURANT .....	1-5
HUILE.....	1-5
<b>SECTION 2 : LIMITATIONS.....</b>	<b>2-1</b>
BASES DE CERTIFICATION .....	2-1
TYPE D'UTILISATION.....	2-1
PLAFOND PRATIQUE .....	2-2
FACTEUR DE CHARGE LIMITE A LA MASSE MAXIMALE AUTORISÉE .....	2-3
MASSES MAXIMALES AUTORISÉES.....	2-3
MASSE ET CENTRAGE.....	2-4
PLAN DE CHARGEMENT.....	2-5
LIMITES DE CHARGEMENT .....	2-5
LIMITATIONS MOTEUR.....	2-6
MARQUAGE INSTRUMENTS MOTEUR.....	2-11
MISE A LA TERRE AVANT ET PENDANT LE REMPLISSAGE DU RÉSERVOIR .....	2-11
LIMITES D'EMPLOI DANS LA CATEGORIE "U" .....	2-12
SURFACE DES PISTES .....	2-12
MARQUAGES .....	2-13

<b>SECTION 3: PROCEDURES D'URGENCE .....</b>	<b>3-1</b>
PANNE MOTEUR OU PERTE DE PUISSANCE .....	3-2
Au décollage avant rotation .....	3-2
Immédiatement après décollage .....	3-2
Panne moteur en vol.....	3-3
ATERRISSAGE FORCE EN CAMPAGNE, MOTEUR EN PANNE ....	3-4
Redémarrage après panne du moteur .....	3-5
Panne FADEC en vol.....	3-6
ARRET MOTEUR EN VOL .....	3-8
INTERRUPTION VOLONTAIRE DE VOL .....	3-9
INCENDIE .....	3-10
Feu moteur au sol, à la mise en route.....	3-10
Feu moteur en vol.....	3-10
Feu dans la cabine .....	3-11
Feu électrique.....	3-11
MAUVAIS FONCTIONNEMENT DU MOTEUR.....	3-13
Pression d'huile trop basse (<2,3 bar en croisière ou <1,2 bar au ralenti)	
.....	3-13
Température d'huile trop élevée .....	3-14
Température de liquide de refroidissement trop élevée .....	3-15
Voyant "niveau liquide de refroidissement" allumé.....	3-15
Température du réducteur trop élevée.....	3-15
Température carburant trop basse.....	3-15
Vitesse de rotation hélice trop élevée .....	3-16
Variations de la vitesse de rotation hélice .....	3-16
GIVRAGE .....	3-17
PANNE DE GENERATION ELECTRIQUE .....	3-17
PANNE D'UN SYSTEME ELECTRIQUE .....	3-19
VRILLE INVOLONTAIRE.....	3-19
PANNE SUR LA COMMANDE DE PROFONDEUR .....	3-19
PANNE SUR LA COMMANDE DE TRIM.....	3-20
PANNE SUR LA COMMANDE DE VOLET .....	3-20
<b>SECTION 4 : PROCEDURES NORMALES .....</b>	<b>4-1</b>
VITESSES D'UTILISATION NORMALE .....	4-1
Vitesse optimale de montée.....	4-1
Vitesse maximale d'utilisation en air agité.....	4-1
Vitesse à ne pas dépasser.....	4-1
Vitesse maximale.....	4-1
Vitesse d'atterrissage (approche finale) .....	4-1
INSPECTION PRÉVOL .....	4-2
VERIFICATION INTERIEURE CABINE AVANT MISE EN ROUTE ....	4-7



DEMARRAGE DU MOTEUR .....	4-9
APRES LE DEMARRAGE .....	4-11
TEST DE LA BATTERIE DE SECOURS FADEC : .....	4-11
TEMPS DE CHAUFFAGE .....	4-11
ROULAGE .....	4-12
AVANT LE DÉCOLLAGE .....	4-13
DÉCOLLAGE .....	4-16
Décollage court .....	4-16
Décollage par vent de travers .....	4-16
MONTÉE .....	4-17
Montée normale (volets rentrés) .....	4-17
Montée à pente maximale .....	4-17
CROISIÈRE .....	4-17
DESCENTE .....	4-18
Approche ou vent arrière .....	4-18
Finale 18	
ATTERRISSAGE .....	4-19
Atterrissage sur piste courte .....	4-19
Atterrissage normal .....	4-19
Atterrissage par vent de travers ou par fortes rafales .....	4-20
Remise de gaz .....	4-22
APRES ATTERRISSAGE .....	4-22
ARRET MOTEUR .....	4-22
Après l'arrêt du moteur .....	4-22
DÉCROCHAGES .....	4-23
UTILISATION DU FREIN DE PARC .....	4-24
Pour serrer les freins .....	4-24
Pour desserrer les freins .....	4-24
<b>SECTION 5 : PERFORMANCES .....</b>	<b>5-1</b>
LIMITATION ACOUSTIQUE .....	5-1
CALIBRATION DE L'INSTALLATION ANÉMOMÉTRIQUE .....	5-1
VITESSE DE DECROCHAGE .....	5-2
COMPOSANTE DE VENT .....	5-3
PERFORMANCE DE DECOLLAGE .....	5-4
Distance de décollage, 1100 kg (CAT N) .....	5-6
Distance de décollage, 1000 kg .....	5-7
PERFORMANCE DE MONTEE .....	5-8
Vitesses de montée .....	5-8
Taux de montée, volets rentrés, 1100 kg .....	5-9
Taux de montée, volets rentrés, 1000 kg .....	5-10
Temps de montée, consommation et distance, 1100 kg .....	5-11

Temps de montée, consommation et distance, , 1000 kg .....	5-12
Pente de montée maximale, volets position décollage.....	5-13
Performance de plané .....	5-13
<b>PERFORMANCE DE CROISIÈRE .....</b>	<b>5-14</b>
A la masse maxi au décollage de 1100 kg (2425 lb).....	5-16
A la masse au décollage de 980 kg (2160 lb) (CAT U) .....	5-19
<b>PERFORMANCE D'ATTERRISSAGE .....</b>	<b>5-22</b>
<b>SECTION 6 : MASSE ET CENTRAGE.....</b>	<b>6-1</b>
UTILISATION DU CENTROGRAMME .....	6-3
EXEMPLE de calcul de chargement (pointillés sur le diagramme).....	6-3
<b>SECTION 7 : DESCRIPTION DE L'AVION ET DE SES SYSTEMES</b>	<b>7-1</b>
Cellule .....	7-1
Commutateur de commande des volets.....	7-1
Système de gouverne de profondeur.....	7-2
Système d'aileron .....	7-2
Système de gouverne de direction.....	7-2
Verrouillage de commande .....	7-2
Système de commande de compensateur de profondeur.....	7-2
Système compensateur d'inclinaison.....	7-2
Système compensateur de lacet.....	7-3
Agencement de la cabine .....	7-3
Tableau de bord et console .....	7-4
Verrière.....	7-8
Sièges .....	7-8
Système de ceintures .....	7-9
Soute à bagages .....	7-10
Train atterrissage.....	7-11
Système de frein.....	7-11
Frein de stationnement.....	7-12
Utilisation des freins.....	7-12
Moteur .....	7-13
Hélice .....	7-14
Système électrique .....	7-14
Circuit électrique.....	7-15
Réinitialisation FADEC .....	7-17
Carburants / Fluides .....	7-18
Huile moteur .....	7-19
Circuit carburant .....	7-19
Jaugeur .....	7-21
Sélecteur réservoir.....	7-21
Climatisation et ventilation .....	7-23

---

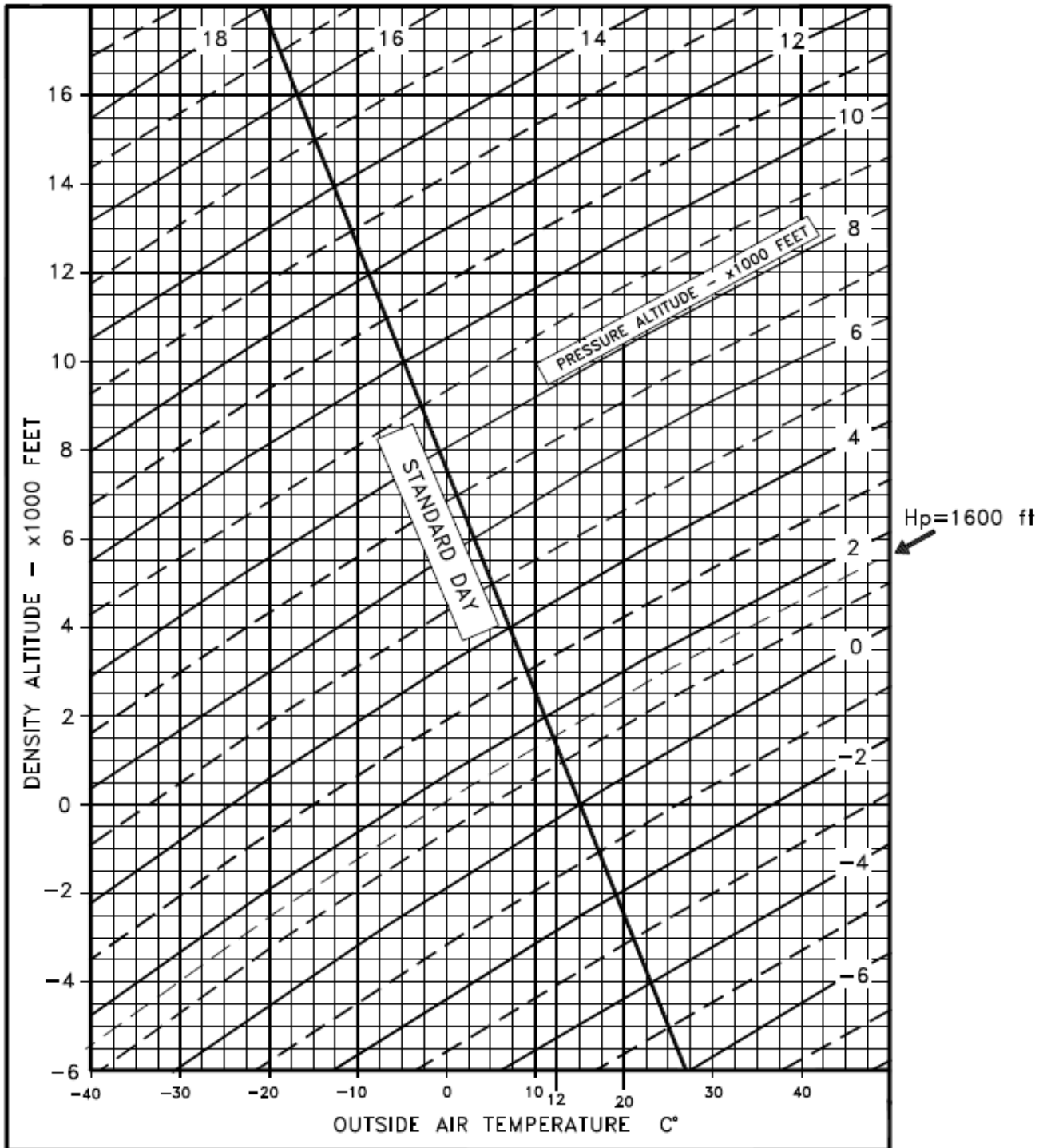
Eclairage (optionnel).....	7-25
Système avertisseur de décrochage.....	7-25
Système Pitot et statique.....	7-25
Avionique et navigation .....	7-25
Installation casque et micro .....	7-25
Enregistreur de vol (équipement optionnel) .....	7-26
Radiobalise de détresse .....	7-26
Horamètre .....	7-26
Prise de parc .....	7-27
<b>SECTION 8 : MANOEUVRE ENTRETIEN MAINTENANCE .....</b>	<b>8-1</b>
Introduction.....	8-1
Publications pour l'utilisateur .....	8-1
Publications d'entretien.....	8-1
Remorquage.....	8-1
Stationnement .....	8-2
Arrimage au sol .....	8-2
Nettoyage.....	8-3
<b>SECTION 9 : REGISTRE DES SUPPLEMENTS .....</b>	<b>9-1</b>
Liste des suppléments installés .....	9-2

## ABREVIATIONS

sq ft	.....	Square foot
ft	.....	Foot
In	.....	Pouce
Nm	.....	Mille nautique
Km	.....	Kilomètre
M	.....	Mètre
cm	.....	Centimètre
Kt	.....	Nœud
m/s	.....	Mètre par seconde
tr/mn ou rpm	.....	Tour par minute
Va	.....	Vitesse de manœuvre
VC	.....	Vitesse conventionnelle
Vfe	.....	Vitesse limite volets sortis
Vne	.....	Vitesse à ne jamais dépasser
Vno	.....	Vitesse maximale de croisière
Vso	.....	Vitesse de décrochage configuration atterrissage
Vs1	.....	Vitesse de décrochage en lisse
VI	.....	Vitesse indiquée
Vlof	.....	V <b>lift-off</b> (Vitesse au décollage)
KIAS	.....	<b>K</b> not <b>I</b> ndicated <b>A</b> ir <b>S</b> peed (Vitesse indiquée en nœuds)
KTAS	.....	<b>K</b> not <b>T</b> ru <b>A</b> ir <b>S</b> peed (Vitesse propre en nœuds)
TAS	.....	<b>T</b> ru <b>A</b> ir <b>S</b> peed (Vitesse propre)
Km/h	.....	Kilomètre par heure
HP	.....	Horse Power
HPa	.....	Hectopascal
In.Hg	.....	Pouce de mercure
Mbar	.....	Millibar
Zp	.....	Altitude pression
l	.....	Litre
Imp. gal	.....	Imperial gallon
Us gal	.....	US gallon
Psi	.....	Pound per square inch
Lb	.....	Pound

Kg .....	Kilogramme	
°C.....	Degré Celsius	
°F .....	Degré Fahrenheit	
V.....	Volt	
A.....	Ampère	
TAE .....	<b>Thielert Aircraft Engines.</b>	
FADEC .....	<b>Full Authority Digital Engine Control</b> (Système gestion électronique du moteur)	
CED.....	<b>Compact Engine Display</b> Instrument multifonction d'affichage paramètres moteur du CENTURION 2.0S.	des
ISA .....	<b>International Standard Atmosphere</b> (Atmosphère type OACI)	
COM.....	<b>Communication Transceiver</b> (Emetteur-récepteur de communications) ELT Emergency Locator Transmitter (Balise de détresse)	
IFR .....	<b>Instrument Flight Rules (Vol aux instruments)</b>	
NAV .....	<b>Navigation Indicator and Receiver</b> (Indicateurs-récepteurs de navigation)	
AUDIO.....	<b>Audio Control Panel (Sélecteur d'écoute)</b>	
VFR .....	<b>Visual Flight Rules (Règles de vol à vue)</b>	
VHF .....	<b>Very High Frequency</b>	
CPF .....	<b>Cloison Pare Feu</b>	
LS6.....	<b>Lettre de Service n°6</b>	

# TABLE ATMOSPHERE STANDARD



Exemple :

Température = 20°C  
Alt Pression = 1600ft  
Température standard = 12°C

## FACTEURS DE CONVERSION

mille nautique	.....	x	1,852	=	.....	kilomètres
pieds	.....	x	0,305	=	.....	mètres
inches	.....	x	0,0254	=	.....	mètres
inches	.....	x	25,4	=	.....	millimètres
pieds/minutes	.....	x	0,00508	=	.....	mètre/seconde
gallons (US)	.....	x	3,785	=	.....	litres
gallons (imp)	.....	x	4,546	=	.....	litres
quarts (US)	.....	x	0,946	=	.....	litres
nœuds	.....	x	1,852	=	.....	km/h
psi	.....	x	0,0689	=	.....	bar
in. Hg	.....	x	33,86	=	.....	mbar
lb	.....	x	0,453	=	.....	kg
(°F – 32)	.....	x	5/9	=	.....	°C
kilomètres	.....	x	0,539	=	.....	mille nautique
mètres	.....	x	3,281	=	.....	pieds
mètres	.....	x	39,37	=	.....	inches
millimètres	.....	x	0,03937	=	.....	inches
mètre/seconde	.....	x	197	=	.....	pieds/minutes
litres	.....	x	0,264	=	.....	gallons (US)
litres	.....	x	0,220	=	.....	gallons (imp)
litres	.....	x	1,057	=	.....	quarts (US)
km/h	.....	x	0,539	=	.....	nœuds
bar	.....	x	14,51	=	.....	psi
mbar	.....	x	0,02953	=	.....	in. Hg
kg	.....	x	2,205	=	.....	lb
°C	.....	x	9/5 + 32	=	.....	°F

**PAGE INTENTIONNELLEMENT BLANCHE**



# **SECTION 0 :**

## **GENERALITES**

### **CONVENTIONS**

Ce document utilise les conventions et avertissements suivants. Ils doivent être strictement suivis afin d'éviter les blessures aux personnes, les dommages aux équipements, de diminuer la sécurité opérationnelle de l'avion ou des pannes pouvant résulter d'un fonctionnement anormal.

- ▲ **ATTENTION** : la non-observation de ces règles de sécurité peut entraîner des blessures ou même la mort.
- **REMARQUE** : la non-observation de ces notes particulières et de ces procédures de sécurité peut entraîner des dégâts au moteur ou à d'autres équipements.
- ◆ **Note** : information ajoutée pour une meilleure compréhension d'une instruction.

**CE DOCUMENT EST POUR AVION DR400 A COMPTER DU NUMERO DE SERIE 2669 INCLUS ET EST VALABLE UNIQUEMENT LORSQUE LE GROUPE MOTEUR PROPULSEUR TAE 125-02-114 EST INSTALLE.**

### **MISE A JOUR ET REVISION DU DOCUMENT**

- ▲ **ATTENTION** : Seul un manuel de vol à jour permet une utilisation en toute sécurité. Les éditions et révisions en vigueur du manuel sont disponibles dans la LS6 de C.E.A.P.R
- ◆ **Note** : Le numéro de document de ce manuel est indiqué sur la page de garde.

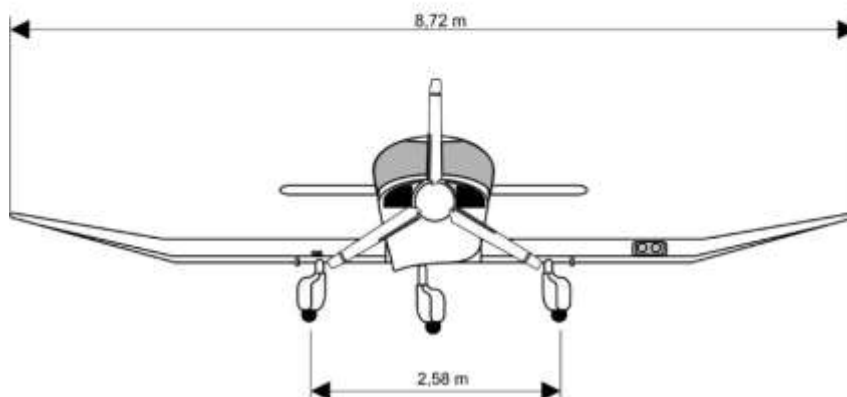
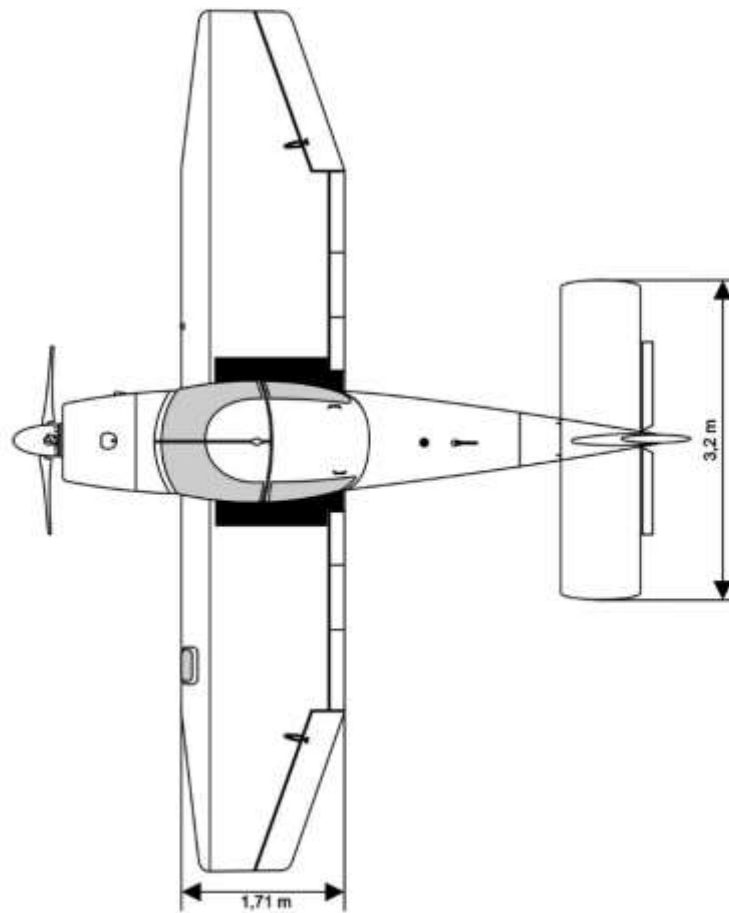
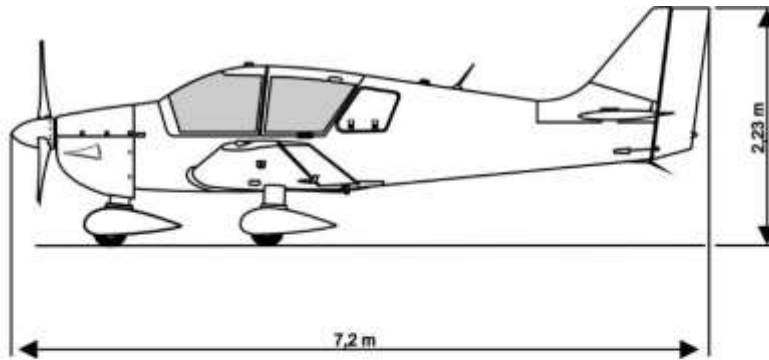
**PAGE INTENTIONNELLEMENT BLANCHE**

## SECTION 1 :

### DESCRIPTION

#### **ENCOMBREMENT GENERAL**

Envergure maximum .....	(28 ft. 7,3 in)	8,72 m
Longueur totale .....	(23 ft. 8 in)	7,20 m
Hauteur totale.....	(7 ft. 3,79 in)	2,23 m
Garde au sol de l'hélice .....	(10,2 in)	0,26 m



### **DIMENSIONS INTERIEURES DE LA CABINE**

Longueur .....	(5 ft. 3,8 in)	1,62 m
Largeur (aux épaules) .....	(3 ft. 11,2 in)	1,20 m
Largeur (aux accoudoirs).....	(3 ft. 7,3 in)	1,10 m
Hauteur .....	(4 ft. 0,4 in)	1,23 m

4 places, accessibles des 2 côtés par verrière coulissante.

### **VOILURE**

Surface portante .....	(146,40 sq. ft.)	13,6 m <sup>2</sup>
Profil .....	NACA 43013.5 modifié	
Allongement .....		5,35
Dièdre en bout d'aile .....		14°

### **AILERONS**

Surface unitaire .....	(6,13 sq. ft.)	0,57 m <sup>2</sup>
Envergure unitaire .....	(5 ft. 3,8 in)	1,62 m

Les ailerons sont équilibrés statiquement.

### **VOLETS DE COURBURE**

Surface (par volet) .....	(3,55 sq. ft.)	0,33 m <sup>2</sup>
Envergure (par volet) .....	(6 ft. 7,72 in)	2,025 m

### **EMPENNAGE HORIZONTAL**

Surface totale (gouverne) .....	(31 sq. ft.)	2,88 m <sup>2</sup>
dont surface anti-tab .....	(2,8 sq. ft.)	0,26 m <sup>2</sup>
Envergure .....	(10 ft. 6 in)	3,20 m

### **EMPENNAGE VERTICAL**

Surface totale .....	(17,55 sq. ft.)	1,63 m <sup>2</sup>
Surface de la dérive .....	(10,76 sq. ft.)	1 m <sup>2</sup>
Surface de la gouverne .....	(6,78 sq. ft.)	0,63 m <sup>2</sup>

## **TRAIN D'ATTERISSAGE**

### **Type Tricycle Fixe**

Voie ..... (8 ft. 5,6 in) 2,58 m  
Empattement ..... (5 ft. 5 in) 1,65 m  
Dimension des pneus ..... 380 x 150 ou 500 - 5  
Huile amortisseurs: ..... MIL. H. 5606 - A  
NORME AIR 3520

### **Train d'atterissage avant**

Pression pneu ..... (26 psi) 1,8 bar  
Pression amortisseur ..... (73 psi) 5 bar

### **Atterrisseurs principaux**

Pression pneus ..... (29 psi) 2 bar  
Pression amortisseurs ..... (87 psi) 6 bar

## **FREINS**

Les freins, hydrauliques à disques, comportent un circuit indépendant sur chaque roue principale.

Huile de circuit hydraulique ..... MIL.H.5606 - A  
Norme AIR 3520

## **GROUPE MOTOPROPULSEUR**

Nombre de moteur..... 1  
Nombre de cylindres..... 4  
Constructeur moteur : ..... Technify Motors GmbH (TAE)  
Modèle de moteur : ..... TAE 125-02-114  
Type de moteur ..... Cylindres en ligne, double arbres à came en tête  
Puissance ..... 155 HP à 2300 tr/min

## HÉLICE

- ◆ Note : **Toutes les performances dans ce manuel sont données avec l'hélice MTV-6-A/190-69. Pour les autres hélices approuvées, se reporter à la documentation associée à l'hélice.**

Constructeur :..... MT Propeller Entwicklung Gmbh

Modèle	MTV-6-A/190-69
Diamètre	1,90 m (74.8in)
Nombre de pales	3
Type	Vitesse constante (Constant Speed)

## CARBURANT

Capacité totale ..... 110 litres / 29 US gal / 24,2 Imp gal

Quantité de carburant utilisable ..... 109 litres / 28,7 US gal / 24 Imp gal

Quantité de carburant inutilisable ..... 1 litre / 0,26 US gal / 0,22 Imp gal

Les qualités de carburant approuvées sont décrites dans la SECTION 2 du présent manuel.

La capacité totale des réservoirs peut être portée à 160 l (42,24 us gal / 35,2 imp) (159 l consommables (42 us gal/ 35 imp)) avec l'installation d'un réservoir supplémentaire optionnel de 50 l (13,2 us / gal11 imp).

### **Réservoir principal :**

Capacité totale ..... 110 litres / 29 US gal / 24,2 Imp gal

### **Réservoir optionnel:**

Capacité totale ..... 50 litres / 13,2 US gal / 11 Imp gal

## HUILE

La quantité d'huile moteur entre le minimum et le maximum de la jauge manuelle est de 1 litre.

Capacité totale du moteur :

y compris dans les filtres et les radiateurs : ..... 6,7 litres

Caractéristiques approuvées : ..... Voir Section 2 - Limitations

- REMARQUE : Utiliser uniquement une huile approuvée avec la dénomination exacte !

Les grades d'huiles approuvées sont décrits dans la SECTION 2 du présent manuel.

**PAGE INTENTIONNELLEMENT BLANCHE**



## **SECTION 2 :**

## **LIMITATIONS**

### **BASES DE CERTIFICATION**

L'avion DR 400/140 B a été certifié le 09.11.75 en catégorie "NORMALE" et "UTILITAIRE" conformément aux conditions techniques suivantes :

- Conditions générales du règlement AIR 2052 suivant mise à jour du 6 juin 1966.
- Conditions complémentaires pour conformité à FAR Part 23 Amendement 7.
- Conditions particulières relatives au largage verrière.

L'installation du moteur Technify est certifiée en catégorie "NORMALE" et "UTILITAIRE" conformément aux conditions techniques suivantes : JAR 23 Amendement 1 Initial Issue.

### **TYPE D'UTILISATION**

L'avion est approuvé pour les types d'utilisation suivant :

- VFR de jour en zone non givrante.
- VFR de nuit en zone non givrante avec équipement optionnel supplémentaire. (Cf. Section 9)
- IFR de jour et de nuit en zone non givrante avec équipement optionnel supplémentaire. (Cf. Section 9)

### **NOTE**

Toutes les vitesses sont des vitesses indiquées sauf spécification contraire.

## UTILISATION AUTORISEE

VITESSES LIMITES	km/h	KIAS
Vne, à ne jamais dépasser	270	146
Vno, maxi d'utilisation normale	260	140
Va, maxi de manœuvre	215	116
Vfe, maxi volets sortis	170	92

Tableau 2-1 - Vitesses limites

REPERES SUR L'ANEMOMETRE		km/h	KIAS
Trait rouge (à ne jamais dépasser)	Vne	270	146
Arc jaune (Zone de précaution "air calme")	Vno-Vne	260-270	140-146
Arc vert (Zone d'utilisation normale)	Vs <sub>1</sub> -Vno	104-260	56-140
Arc blanc (Zone d'utilisation des volets)	Vso-Vfe	91-170	49-92

Tableau 2-2 - Repères anémomètre

## PLAFOND PRATIQUE

Le DR400 équipé du moteur TAE 125-02-114 a été qualifié jusqu'à 16 500 ft. (5029 m).

**▲ ATTENTION :** Vous devez vous conformer à la réglementation en vigueur en ce qui concerne les altitudes maximum de vol et prendre en compte que le vol en altitude peut entraîner des problèmes dû au manque d'oxygène.

## FACTEUR DE CHARGE LIMITE A LA MASSE MAXIMALE AUTORISÉE

(2095 lb) 950 kg (catégorie "U") :

Volets rentrés .....  $n$  entre - 2,2 et + 4,4

Volets sortis .....  $n = + 2$

(2425 lb) 1100 kg (catégorie "N") :

Volets rentrés .....  $n$  entre - 1,9 et + 3,8

Volets sortis .....  $n = + 2$

▲ **ATTENTION** : Le vol volontaire sous facteur de charge inférieur à 1 G est interdit.

Les facteurs de charge prolongés (quelques secondes) inférieurs à 1 G peuvent endommager le moteur par perte de pression d'huile.

◆ **Note** : Les limitations de facteurs de charge du moteur doivent également être respectées. Voir le document « Operation & Maintenance Manual » du moteur.

## MASSES MAXIMALES AUTORISÉES

	Cat. "U"	Cat. "N"
Au décollage	(2095 lb) 950 kg	(2425 lb) 1100 kg
A l'atterrissage	(2095 lb) 950 kg	(2425 lb) 1100 kg

Tableau 2-3 - Masses maximales autorisées

## MASSE ET CENTRAGE

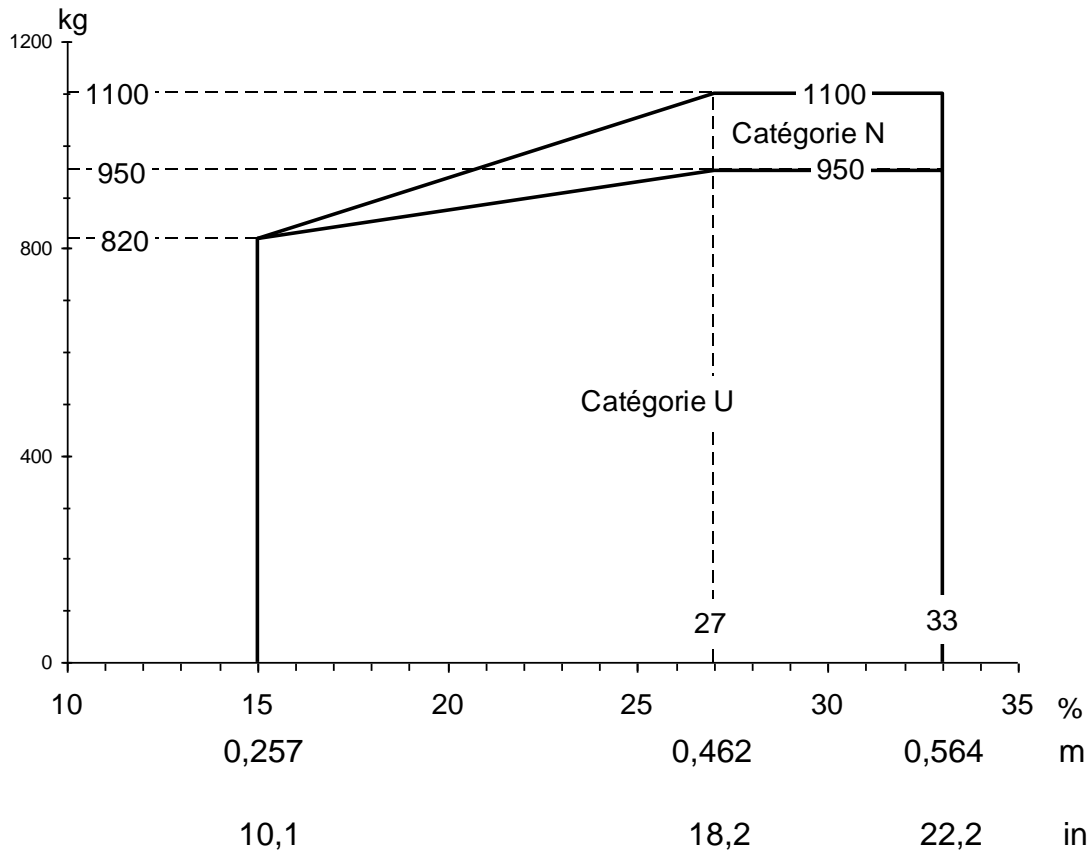


Figure 2-1 Domaine de masse et centrage

### Catégorie Normale

Limite Avant (15 % ref.): 0,257 m en arrière de la référence à 820 kg

Limite Intermédiaire (27 % ref.): 0,462 m en arrière de la référence à 1100 kg

Limite Arrière (33 % ref.): 0,564 m en arrière de la référence à 1100 kg

### Catégorie Utilitaire

Limite Avant (15 % ref.): 0,257 m en arrière de la référence à 820 kg

Limite Intermédiaire (27 % ref.): 0,462 m en arrière de la référence à 950 kg

Limite Arrière (33 % ref.): 0,564 m en arrière de la référence à 950 kg

Mise à niveau .....longeron supérieur du fuselage

Référence de centrage .....bord d'attaque de la partie rectangulaire  
de la voilure

Corde de référence.....(67,3 in) 1,71 m

## PLAN DE CHARGEMENT

(Voir également le centrogramme, SECTION 6)

La masse de l'huile contenue dans le carter moteur ainsi que le carburant inutilisable doivent être inclus dans la masse à vide de l'appareil.

	Masse kg (lb)	Bras de levier m (in)
Sièges avant	2 x 77 (2 x 170)	0,36 - 0,46 (14 - 18)
Sièges arrière	2 x 77 (2 x 170)	1,19 (47)
Carburant, réservoir principal	88 (194)	1,12 (44)
Essence réservoir supplémentaire (si installé)	36 (79)	1,61 (63,4)
Bagages (*)	40 (88)	1,9 (75)

Tableau 2-4 - Plan de chargement

\* La position des bagages a une influence très importante sur le centrage du fait du bras de levier important. Attention de bien effectuer votre bilan masse et centrage.

## LIMITES DE CHARGEMENT

Nombre d'occupants :

Sièges avant ..... 2

Sièges arrière ..... 2

Coffre à bagages :

Masse maxi autorisée ..... (88 lb) 40 kg

## LIMITATIONS MOTEUR

Constructeur moteur ..... Technify Motors GmbH (TAE)  
Modèle..... TAE 125-02-114  
Puissance maximum au décollage et en continu ..... 114 kW (155 HP)  
Régime maximum au décollage et en continu .....2300 tr/min  
Maximum recommandé en croisière ..... 85%

◆ Note :               Sauf spécification contraire, dans ce document toutes les valeurs en tr/min sont des vitesses de rotation hélice.

## Limitations opérationnelles moteur, décollage et régime continu

▲ **ATTENTION** : Il n'est pas autorisé de démarrer le moteur en-dessous de ces températures limites.

◆ Note :               La température limite de fonctionnement est la température limite en-dessous de laquelle le moteur peut être démarré mais sans le faire tourner au régime de décollage. Le régime de chauffage à utiliser se trouve en section 4 de ce supplément.

## HUILE

### Température d'huile

Température minimum de démarrage moteur..... -32 °C  
Température minimum de limite de fonctionnement ..... 50 °C  
Température maximum de limite de fonctionnement .....140 °C

### Pression d'huile

Pression d'huile minimum ..... 1,2 bar  
Pression d'huile minimum (à puissance de décollage)..... 2,3 bar  
Pression d'huile minimum en vol..... 2,3 bar  
Pression d'huile maximum ..... 6,0 bar  
Pression d'huile maximum (démarrage à froid < 20sec) ..... 6,5 bar  
Consommation d'huile maximum ..... 0,1 l/h

### **Qualités d'huiles autorisées\***

**▲ ATTENTION** :Utiliser uniquement l'huile autorisée avec la spécification exacte.

Huile moteur : .....AeroShell Oil Diesel Ultra  
.....AeroShell Oil Diesel 10W-40  
..... Shell Helix Ultra 5W-30  
..... Shell Helix Ultra 5W-40  
Huile réducteur : ..... CENTURION Gearbox Oil N1  
..... Shell Spirax S6 GXME 75W-80, API GL-4  
.....Shell Spirax S4 G 75W-90, API GL-4  
.....Shell Spirax S6 ATF ZM

\*Se référer à l'instruction Technify Motors OM-02-02 dans sa dernière version.

### **LIQUIDE DE REFROIDISSEMENT**

#### **Température de liquide refroidissement**

Température minimum de démarrage moteur..... -32 °C  
Température minimum de limite de fonctionnement .....60 °C  
Température maximum de limite de fonctionnement ..... 105 °C

#### **Qualité de liquides de refroidissement autorisés\***

Liquide de refroidissement : .....Eau/protection radiateur au taux de 50:50  
Protection radiateur : ..... BASF Glysantin Protect plus / G48  
..... Mobil Antifreeze Extra / G48  
..... Comma Xstream Green – Concentrate / G48  
..... Valvoline / Zerex Glysantin / G48  
.....BASF Glysantin Alu Protect / G30  
..... Valvoline / Zerex Glysantin / G30  
.....BASF Glysantin Protect / G05  
..... Valvoline / Zerex Glysantin / G05

\*Se référer à l'instruction Technify Motors OM-02-02 dans sa dernière version.

## **REDUCTEUR**

### **Température du réducteur**

Température minimum de limite de fonctionnement ..... -30 °C

Température maximum de limite de fonctionnement .....120 °C



## CARBURANT

### Températures minimum du carburant dans le réservoir :

Carburant	Température minimum admissible dans le réservoir avant le décollage	Température minimum admissible dans le réservoir pendant le vol
Jet A-1, JET A, Fuel n°3 JP-8, JP-8+100, TS-1	- 30 °C	- 35 °C
Diesel	Supérieure à 0 °C	- 5 °C

Tableau 2-5 - Températures limites du carburant dans le réservoir

- ▲ **ATTENTION** : Ce qui précède s'applique aux mélanges Diesel et JET-A1 dans le réservoir :  
Dès que la proportion de Diesel dans le réservoir dépasse 10%, les limitations de température concernant l'utilisation avec du carburant Diesel seul doivent être appliquées. En cas de doute sur le carburant présent dans le réservoir, il faut considérer qu'il s'agit de Diesel.

### Qualité de carburant autorisé

▲ **ATTENTION** : l'utilisation de carburants et d'additifs non approuvés peut provoquer un mauvais fonctionnement dangereux pour le moteur.

### Réservoir standard \*

Carburant .....JET-A1 (ASTM 1655)

Carburants de substitution ..... Diesel (DIN EN 590)

*Additif pour carburant Diesel : Liqui Moly, « Diesel Fließ Fit » n° 5130*

.....JET-A (ATSM 1655)

.....JP-8 (MIL-DTL-83133)

.....JP-8+100 (MIL-DTL-83133E)

..... Jet Fuel n°3 (GB 6537-2006)

..... TS-1 (GOST 10227-86)

..... TS-1 (GSTU 320.00149943.011-99)

### **Réservoir optionnel (50 litres) :**

Carburant .....JET-A1 (ASTM 1655) **UNIQUEMENT**

\*Se référer à l'instruction Technify Motors OM-02-02 dans sa dernière version.

## MARQUAGE INSTRUMENTS MOTEUR

Les paramètres du moteur de l'installation TAE 125 qui doivent être surveillés sont intégrés dans le CED-125 (Instrument multifonction d'affichage des paramètres moteur).

Les plages de fonctionnement des différents paramètres moteur font l'objet du tableau suivant :

Instrument	Plage rouge	Plage jaune	Plage verte	Plage jaune	Plage rouge
Tachymètre (rpm)			0 - 2300		> 2300
Pression d'huile (bar)	0 – 1,2	1,2 – 2,3	2,3 – 5,2	5,2 – 6,0	> 6,0
Température du liquide de refroidissement (°C)	< -32	-32... +60	60 - 101	101 - 105	> 105
Température d'huile (°C)	< -32	-32... +50	50 - 125	125 - 140	> 140
Température réducteur (°C)			< 115	115 - 120	> 120
Puissance (%)			0 - 100		

Tableau 2-6 - Marquage des instruments moteur

- ◆ **Note :** Si un paramètre moteur est dans la plage jaune ou rouge, le voyant d' « Alerte » le signale. Le voyant s'éteint uniquement en appuyant sur le bouton « CED-Test/Acq ». Si le bouton est pressé pendant plus d'une seconde, un test automatique de l'instrument est lancé.

## MISE A LA TERRE AVANT ET PENDANT LE REMPLISSAGE DU RÉSERVOIR

Se connecter à l'échappement pour l'élimination des charges électrostatiques.

## **LIMITES D'EMPLOI DANS LA CATEGORIE "U"**

Dans les limites de cette catégorie sont autorisées les manœuvres suivantes :

- Virages serrés (60°)
- Huit paresseux
- Chandelles
- Décrochage (assiette maxi 20°, ailes horizontales, vol symétrique)

Ces manœuvres doivent être effectuées dans les conditions ci-dessous :

- Les sièges arrière doivent être inoccupés
- Les vitesses d'entrée et de sortie doivent se situer dans le domaine d'utilisation normale
- Vitesse d'entrée recommandée : 215 km/h (116 kt)

**▲ ATTENTION** : Les vrilles intentionnelles sont interdites !

**▲ ATTENTION** : Les manœuvres intentionnelles sous facteurs de charge négatifs sont interdites !

## **SURFACE DES PISTES**

Cet avion peut atterrir et décoller sur n'importe quelle surface de piste.

**■ REMARQUE** : les pistes non préparées ou sommairement préparées peuvent présenter des trous, des bosses ou des cailloux, susceptibles d'endommager l'hélice, les carénages ou d'autres éléments par projection.

## MARQUAGES

Les marquages ci-dessous représentent les inscriptions qui doivent être affichées. Ces marquages peuvent être présents sous forme d'étiquettes ou directement sur le pupitre. La forme, la taille la police de caractère et la couleur peuvent varier.



Figure 2-2 - A proximité du bouchon de réservoir : 110 litres JET/DIESEL



Figure 2-3 - Le cas échéant à proximité du bouchon de réservoir optionnel

<b>HUILE DR 400/CDI</b>
<b>Shell Helix Ultra 5W-30</b>
<b>Shell Helix Ultra 5W-40</b>
<b>AeroShell Oil Diesel 10W-40</b>
<b>AeroShell Oil Diesel ULTRA</b>

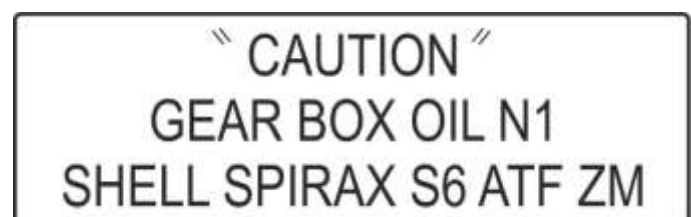


Figure 2-4 - Sur la trappe d'accès capot



Figure 2-5 - A proximité de la balise de détresse



Figure 2-6 - Le cas échéant, sur la trappe d'accès à la prise de parc derrière l'aile sur la partie droite de l'avion.

◆ Note : Cette prise possède un détrompeur pour éviter les erreurs de polarité.

**NE PAS TOUCHER**

**NE PAS MONTER**

Figure 2.7 - Sur volet de compensateur de profondeur

Sur les volets

ALERTE CED	ALT	CARBURANT BAS NIVEAU	FADEC A	FADEC B	RÉSERVÉ	CHAUFF. PITOT	NIVEAU LIQUIDE REFROID.
---------------	-----	----------------------------	------------	------------	---------	------------------	-------------------------------

Figure 2-8 - Panneau de voyants sur le bandeau

**CHAUFFAGE CABINE**  
**AIR CHAUD : TIRER**

Figure 2-9 - Près de la tirette du chauffage cabine

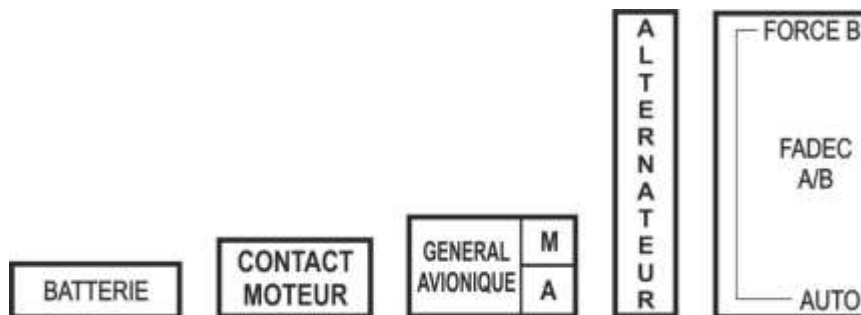


Figure 2-10 - Près des interrupteurs respectifs

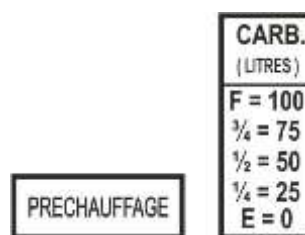


Figure 2.11 - Près des voyants ou jauge respectifs



Figure 2-12 - Près du CED



Figure 2-13 - Près des boutons respectifs



Figure 2-14 - Près de la tirette d'admission d'air

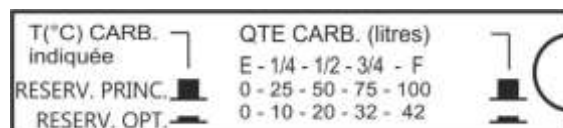


Figure 2-15 - Près des jauges si le réservoir optionnel est installé.



Figure 2-16 - Près de la tirette de transfert si le réservoir optionnel est installé.



Figure 2-17 - Sur la console centrale, près des interrupteurs



Figure 2-18 - Près de la tirette de frein de parc

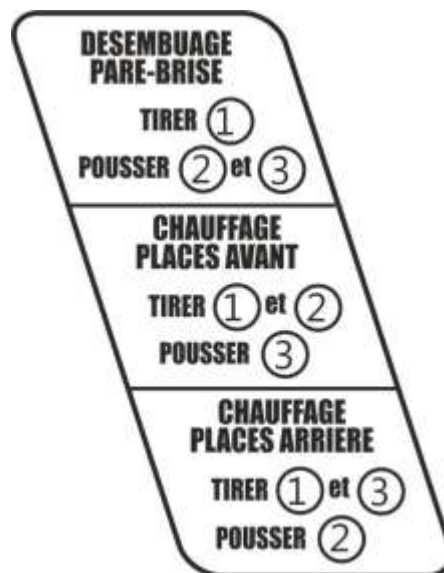


Figure 2-19 - Sur la paroi droite dans la cabine.



Figure 2-20 - Sur les tirettes respectives de chauffage





Figure 2-21 - Sur le plafond de la verrière mobile



Figure 2-22 - Près de la poignée d'ouverture de la verrière



Figure 2-23 - Sur bord cabine à proximité commande de largage

DR400/140B TRAIN PRINCIPAL / MAIN GEAR		DR400/140B TRAIN AVANT / NOSE GEAR	
PNEU / TYRE	2 bar / 29 psi	PNEU / TYRE	1,8 bar / 26 psi
AMORTISSEUR SHOCK ABSORB.	6 bar / 87 psi	AMORTISSEUR SHOCK ABSORB.	5 bar / 73 psi

Figure 2-24 - Sur les carènes de roues Train principal et Train avant



Figure 2-25 - Dans la soute à bagage ou sur la porte de coffre

**IL EST RECOMMANDE DE VERROUILLER A CLEF LES LOQUETS  
DE PORTE DE COFFRE A BAGAGES AVANT LES VOLS  
LOCKING THE LUGGAGE DOOR LATCHES WITH KEY  
IS RECOMMENDED BEFORE FLIGHT**

Figure 2-26 - Sur la porte de coffre (côté intérieur)

## SECTION 3:

# PROCEDURES D'URGENCE

### LISTE D'OPERATIONS (*CHECKLISTS*)

PANNE MOTEUR OU PERTE DE PUISSANCE .....	3-2
Au décollage.....	3-2
Immédiatement après décollage.....	3-2
Panne moteur en vol .....	3-3
ATTERRISSAGE FORCÉ EN CAMPAGNE, MOTEUR EN PANNE ....	3-4
Redémarrage après panne du moteur .....	3-5
Panne FADEC en vol .....	3-6
ARRET MOTEUR EN VOL.....	3-8
INTERRUPTION VOLONTAIRE DE VOL.....	3-9
INCENDIE .....	3-10
Feu moteur au sol, à la mise en route.....	3-10
Feu moteur en vol.....	3-11
Feu électrique.....	3-11
MAUVAIS FONCTIONNEMENT DU MOTEUR	
Pression d'huile trop basse (<2,3 bar en croisière ou < 1,2 bar au ralenti) .....	3-13
Température d'huile trop élevée .....	3-14
Température de liquide de refroidissement trop élevée .....	3-15
Voyant "niveau liquide de refroidissement" allumé .....	3-15
Température du réducteur trop élevée.....	3-15
Température carburant trop basse .....	3-15
Vitesse de rotation hélice trop élevée .....	3-16
Variations de la vitesse de rotation hélice.....	3-16
GIVRAGE .....	3-17
PANNE DE GÉNÉRATION ÉLECTRIQUE .....	3-17
PANNE D'UN SYSTEME ELECTRIQUE .....	3-19
VRILLE INVOLONTAIRE.....	3-19
PANNE SUR LA COMMANDE DE PROFONDEUR .....	3-19
PANNE SUR LA COMMANDE DE TRIM.....	3-20
PANNE SUR LA COMMANDE DE VOLET.....	3-20

## **PANNE MOTEUR OU PERTE DE PUISSANCE**

### **Au décollage avant rotation**

1. Manette de gaz ..... réduit
2. Freiner en maîtrisant la trajectoire, éviter les obstacles
3. Contact moteur ..... Arrêt
4. Interrupteurs-disjoncteurs "Batterie" et "Alternateur" ..... Arrêt
5. Robinet carburant..... Fermé
6. Evacuation d'urgence..... si nécessaire

### **Immédiatement après décollage**

1. Prendre l'assiette de plané  
 Vitesse volets rentrés ..... (78 KIAS) 145 km/h  
 Vitesse volets décollage (1<sup>er</sup> cran)..... (75 KIAS) 139 km/h
2. Atterrir droit devant avec uniquement de légères corrections de cap pour éviter les obstacles.
3. En cas de panne totale de moteur :  
 Commutateur FADEC A/B..... Force B
4. Interrupteurs-disjoncteurs "batterie"  
 et "alternateur" ..... MARCHE Vérifié

Lorsque l'atterrissage est inévitable :

5. Contact moteur .....ARRET
6. Volets..... position atterrissage ou décollage
7. Interrupteurs disjoncteurs "batterie" et "alternateur" .....ARRET
8. Robinet carburant..... FERMÉ
9. En très courte finale .....VERRIÈRE DÉVEROULLÉE
10. Atterrissage à la vitesse minimum
11. Lorsque l'avion est arrêté ..... évacuation d'urgence

**▲ ATTENTION** : Ne jamais tenter de faire demi-tour vers la piste car l'altitude après le décollage est rarement suffisante.

## **Panne moteur en vol**

1. Prendre la vitesse de meilleure finesse :  
Volets rentrés..... 145 km/h (78 KIAS).  
(Dans ces conditions, sans vent, l'avion parcourt environ 9 fois la hauteur). Choisir une zone d'atterrissage appropriée.

◆ **Note :** Dans ces conditions le taux de chute sera de 850 à 900 ft/min.

▲ **ATTENTION :** Une hélice en moulinet dégradera fortement la distance franchissable en plané et par conséquent le taux de chute sera augmenté.

Si l'altitude est suffisante pour tenter un redémarrage :

2. Pompe électrique ..... MARCHE
3. Commutateur FADEC A/B ..... Force B  
si le moteur ne fonctionne pas mieux, retour sur AUTO
4. Si le moteur ne redémarre pas..... Réenclencher le contact moteur  
(ARRÊT puis MARCHE)
5. Interrupteurs-disjoncteurs "batterie" et "alternateur" .. MARCHE Vérifié
6. Panneau d'alarmes moteur et niveaux carburant .. recherche de panne
7. Interrupteurs disjoncteurs FADEC A, B ..... MARCHE Vérifié
8. Si le réservoir a été asséché avec encore un peu de carburant disponible dans le réservoir optionnel (si installé)  
Robinet de transfert ..... OUVERT

Si l'hélice ne tourne pas :

9. Démarreur..... MARCHE

En principe, l'hélice continue de tourner tant que la vitesse est supérieure à 139 km/h (75 KIAS). Dans le cas où l'hélice s'arrête à une vitesse supérieure à 139 km/h (75 KIAS), la raison de cet arrêt doit être trouvée avant de tenter un redémarrage. En cas de certitude de blocage du moteur ou de l'hélice, ne pas utiliser le démarreur.

Si le moteur ne fonctionne pas normalement, préparer un "*atterrissage en campagne, moteur en panne*".

◆ **Note :** Lorsque le réservoir est complètement vidé, les deux voyants FADEC clignotent.

▲ **ATTENTION :** La pompe haute pression devra être vérifiée avant le vol suivant.

## **ATTERRISSAGE FORCE EN CAMPAGNE, MOTEUR EN PANNE**

Choisir une zone d'atterrissage appropriée :

1. Vitesse ..... 145 km/h (78 KIAS) volets rentrés  
..... 139 km/h (75 KIAS) volets position décollage
2. Ceinture et harnais ..... serrés
3. Radio Transmettre (121.5) MAYDAY en donnant emplacement et intentions.
4. Transpondeur ..... SQUAWK 7700
5. Radiobalise de détresse ..... ACTIVER

Avant d'atterrir :

6. Pompe électrique..... arrêté
7. Robinet carburant..... fermé
8. Contact moteur ..... arrêté
9. Volets lorsque le terrain  
peut facilement être atteint ..... décollage ou atterrissage
10. Interrupteurs-disjoncteurs "batterie" et "alternateur" ..... arrêté
11. Verrière ..... Déverrouillée
12. Atterrissage avec la vitesse la plus faible possible
13. Freins ..... à la demande
14. Lorsque l'avion est arrêté ..... évacuation d'urgence

**▲ ATTENTION :** En cas de blocage verrière utiliser le dispositif de largage pour évacuer.

Poignée de verrière en position « ouvert ».

Dégager les deux leviers de largage verrière situés sur les accoudoirs, de part et d'autre du tableau de bord, et les amener en position verticale.

## **Redémarrage après panne du moteur**

◆ Note : Si l'altitude le permet et qu'un redémarrage du moteur est possible.

1. Vitesse ..... volets rentrés 145 km/h (78 KIAS)  
.....[max. 185 km/h (100 KIAS), min 130 km/h (70 KIAS)]
2. Altitude de redémarrage fiable ..... moins de 13 000 ft.
3. Interrupteur "batterie" et "alternateur" ..... MARCHE Vérifié
4. Robinet carburant..... OUVERT
5. Pompe électrique ..... MARCHE
6. Manette des gaz..... REDUIT
7. Contact moteur..... ARRET, puis MARCHE

Si l'hélice ne tourne pas, le démarreur peut être utilisé.

◆ Note : Si l'hélice est arrêtée, actionner brièvement le démarreur.  
S'il est évident que le moteur ou l'hélice est bloqué (la vitesse a été maintenue au-dessus de 130 km/h - 70 KIAS tout le temps), ne pas utiliser le démarreur.

8. Paramètres moteur..... vérifiés
9. Manette de puissance, après remise en route, éléments stabilisés  
au ralenti ..... réglage
10. Fonctionnement moteur..... vérifier la puissance disponible  
et les paramètres

◆ Note : Si le moteur ne démarre toujours pas, préparer un atterrissage en campagne, voir la liste « *Atterrissage forcé en campagne, moteur en panne* ».

## **Panne FADEC en vol**

- ◆ Note : Le FADEC comprends deux unités indépendantes l'une de l'autre : FADEC A et FADEC B. En cas de panne du FADEC en fonctionnement, il y a basculement automatique sur le second.

### **a) Un voyant FADEC clignote**

1. Appuyer sur le bouton test FADEC pendant au moins 2 secondes
2. Le voyant FADEC s'éteint (niveau d'alarme BAS) :
  - Poursuivre le vol normalement
  - Informer la station-service après l'atterrissage.
3. Voyant FADEC allumé en permanence (niveau d'alarme HAUT) :
  - Surveiller le voyant du second FADEC
  - Atterrir sur le prochain aérodrome disponible
  - Réduire la vitesse ..... < 185 km/h (100 KIAS)
  - Informer la station-service après l'atterrissage.

### **b) Les deux voyants FADEC clignotent**

- ◆ Note : L'affichage de la puissance (charge) doit être considéré comme non fiable lorsque les deux voyants FADEC sont allumés. Utiliser d'autres indications pour déterminer l'état de fonctionnement du moteur.

1. Appuyer sur le bouton test FADEC pendant au moins 2 secondes
2. Les voyants FADEC s'éteignent (niveau d'alarme BAS) :
  - Poursuivre le vol normalement
  - Informer la station-service après l'atterrissage.
3. Les voyants FADEC sont allumés en permanence (niveau d'alarme HAUT) :
  - Vérifier la puissance moteur disponible.
  - S'attendre à une panne de moteur.
  - Le vol peut se poursuivre, cependant le pilote doit :
    - choisir une vitesse inférieure à 185 km/h (100 KIAS)
    - atterrir dès que possible sur l'aérodrome le plus proche
    - être prêt pour un atterrissage forcé
4. Informer la station-service après l'atterrissage.



**c) Fonctionnement anormal du moteur**

◆ Note : Normalement, en cas de mauvais fonctionnement, le système FADEC commute automatiquement entre FADEC A et B afin de sélectionner l'unité la plus performante.

Si le système ne commute pas automatiquement, il est possible de basculer manuellement sur le FADEC B uniquement, et de vérifier s'il y a amélioration du fonctionnement moteur.

1. Vitesse indiquée maximale ..... 185 km/h (100 KIAS)
2. Interrupteur "FADEC A/B" ..... FORCE B.
3. Si pas d'amélioration  
du fonctionnement du moteur ..... rebasculer sur Auto

◆ Note : Le basculement d'un FADEC sur l'autre s'accompagne habituellement d'une brève variation de régime.

## **ARRET MOTEUR EN VOL**

◆ **Note :** S'il est nécessaire d'arrêter le moteur en vol (par exemple, lorsque le fonctionnement anormal du moteur ne permet pas de poursuivre le vol ou s'il y a une fuite de carburant, un feu, etc.) :

1. Réduire la vitesse ..... à moins de 185 km/h (100 KIAS)
2. Contact moteur..... ARRET
3. Robinet carburant..... FERME
4. Pompe électrique .....ARRET (si en marche)
5. Si l'hélice doit également être arrêtée (par exemple à cause de vibrations excessives) :  
réduire la vitesse à ..... 110 - 120 km/h (60 - 65 KIAS),  
volets en position décollage.
6. Lorsque l'hélice est arrêtée, ..... maintenir le plané à 130 - 139 km/h  
(70 - 75 KIAS), volets en position décollage.

Se préparer à un atterrissage forcé en campagne, voir la liste  
« *Atterrissage forcé en campagne, moteur en panne* ».

## **INTERRUPTION VOLONTAIRE DE VOL**

1. Reconnaître la zone d'atterrissage choisie, en effectuant au besoin plusieurs passages à basse vitesse 130 km/h – (70 KIAS) volets en position décollage (1<sup>er</sup> cran).
2. puis faire une approche de précaution de 120 km/h (65 KIAS), volets en position atterrissage (2<sup>e</sup> cran).
3. En finale, déverrouiller la verrière.

### **Avant de toucher le sol**

Contact moteur .....ARRET  
Robinet carburant..... FERME  
Interrupteur batterie ..... coupé

- ▲ **ATTENTION** : En cas de blocage verrière utiliser le dispositif de largage pour évacuer.  
Poignée de verrière en position « ouvert ».  
Dégager les deux leviers de largage verrière situés sur les accoudoirs, de part et d'autre du tableau de bord, et les amener en position verticale.

## **INCENDIE**

### **Feu moteur au sol, à la mise en route**

1. Contact moteur ..... ARRET
2. Robinet carburant..... FERMÉ
3. Pompe électrique ..... ARRET
4. Interrupteurs-disjoncteurs "batterie" et "alternateur" ..... ARRET
5. Evacuation d'urgence..... si besoin

Eteindre les flammes avec un extincteur, une couverture ou du sable.

**▲ ATTENTION :** Faire examiner par une personne/atelier autorisé les dégâts potentiels de l'incendie et réparer ou remplacer les équipements endommagés avant le prochain vol.

### **Feu moteur en vol**

1. Manette de gaz..... réduire
2. Réduire la vitesse .....à moins de 185 km/h (100 KIAS)
3. Contact moteur .....ARRET
4. Robinet carburant..... FERMÉ
5. Pompe électrique..... ARRET (si en marche)
6. Interrupteurs-disjoncteurs "batterie" et "alternateur" (après appel radio) .....ARRET
7. Réchauffage cabine et ventilation..... FERMÉ
8. Vitesse de plané ..... 145 km/h (78 KIAS)
9. Régler la ventilation pour le minimum de fumée dans la cabine
10. Extincteur (si disponible et si le feu se propage dans la cabine)  
.....emploi selon besoin

Ne pas essayer de remettre le moteur en route.

◆ Note : Poursuivre en suivant les procédures décrites dans le chapitre « atterrissage moteur en panne ».

## **Feu dans la cabine**

Eteindre le foyer par tous les moyens disponibles (extincteur en option)  
Pour éliminer les fumées, ouvrir à fond la ventilation

## **Feu électrique**

◆ **Note :** En cas de feu d'origine électrique (combustion des isolants produisant une odeur caractéristique) :

1. Equipements électriques et radio (après un appel rapide) .....ARRET  
Laisser alternateur, batterie et contact moteur en MARCHE
2. Ventilation de la cabine ..... FERMÉ
3. Réchauffage cabine ..... FERMÉ
4. Extincteur (si disponible) ..... emploi selon besoin

▲ **ATTENTION :** Après l'emploi de l'extincteur, s'assurer que le feu est éteint avant d'utiliser l'air extérieur pour évacuer la fumée de la cabine

5. S'il est évident que le feu persiste, mettre les interrupteurs Batterie et Alternateur sur ARRET.

▲ **ATTENTION :** Lorsque les interrupteurs Batterie et Alternateur sont tous les deux sur ARRET, le moteur va continuer de fonctionner à l'aide de la batterie de secours pendant un temps limité.

- Effectuer un atterrissage d'urgence. Voir « *Atterrissage forcé en campagne, moteur en panne* ».
- **Ne pas commuter sur FORCE B, cela arrêterait le moteur !**

▲ **ATTENTION :** Si l'interrupteur batterie est éteint les volets ne peuvent pas fonctionner.

Si le feu est éteint : Atterrir sur l'aérodrome le plus proche.

6. Ventilation de la cabine ..... MARCHE
7. Vérifier les disjoncteurs, ..... **ne pas réenclencher si disjoncté**
8. Interrupteur principal Avionique ..... MARCHE

9. Mettre uniquement en fonctionnement les équipements strictement nécessaires pour continuer le vol en fonction de la situation.

Réenclencher les disjoncteurs n'ayant pas disjonctés et dont la fonction est strictement nécessaire pour continuer le vol, un seul à la fois, en attendant un peu entre chaque pour vérifier l'absence de problème.

▲ **ATTENTION** : les breakers ou interrupteurs-breaker ayant disjonctés ne doivent pas être remis en service. Si le système a disjoncté c'est qu'un problème de surconsommation ou court-circuit s'est produit. La remise en service peut entraîner une reprise du feu.

## **MAUVAIS FONCTIONNEMENT DU MOTEUR**

### **Pression d'huile trop basse (<2,3 bar en croisière ou <1,2 bar au ralenti)**

1. Réduire la puissance aussi vite que possible

- ◆ **Note :** Après une perte de pression d'huile, il ne faut utiliser la puissance maximale qu'en cas de vol près du sol et seulement pendant la durée nécessaire pour regagner de l'altitude pour pouvoir faire un atterrissage en sécurité ou analyser la cause de la perte de pression.

2. Vérifier la température d'huile : si la température d'huile est haute ou près de la limite de fonctionnement,

- i. Atterrir dès que possible sur le prochain aérodrome;
- ii. Etre prêt pour un atterrissage forcé ;
- iii. S'attendre à un arrêt du moteur.

- ◆ **Note :** Lors de fonctionnements par temps chaud ou de montées à vitesse faible, la température du moteur peut atteindre la plage ambre et déclencher le voyant « Alarme ». Cette alarme permet au pilote d'éviter la surchauffe du moteur de la façon suivante :

3. Augmenter la vitesse de montée, réduire l'angle de montée.

4. Réduire la puissance si la température du moteur approche de la zone rouge.

## **Température d'huile trop élevée**

1. Augmenter la vitesse et réduire la puissance aussi vite que possible.

◆ Note : En cas de température d'huile trop élevée, il ne faut utiliser la puissance maximale qu'en cas de vol près du sol et seulement pendant la durée nécessaire pour regagner de l'altitude pour pouvoir faire un atterrissage en sécurité ou analyser la cause du dépassement de température.

2. Vérifier la pression d'huile. Si la pression d'huile est inférieure à la normale (<2,3 bar en croisière ou < 1,2 bar au ralenti) :

- i. Atterrir sur le prochain aérodrome disponible;
- ii. Etre prêt pour un atterrissage forcé ;
- iii. S'attendre à un arrêt du moteur.

3. Si la pression d'huile est dans la plage normale :

- i. Atterrir sur le prochain aérodrome disponible

◆ Note : Lors de fonctionnements par temps chaud ou de montées à vitesse faible, la température du moteur peut monter. Eviter la surchauffe du moteur de la façon suivante :

1. Augmenter la vitesse de montée, réduire l'angle de montée.
2. Réduire la puissance si la température du moteur approche de la zone rouge.



### **Température de liquide de refroidissement trop élevée**

1. Vérifier le voyant niveau liquide de refroidissement
2. Augmenter la vitesse et réduire la puissance.
3. S'assurer que le réchauffage cabine est sur ..... arrêt

Si le voyant d'alarme de niveau de liquide de refroidissement est allumé ou si un mauvais fonctionnement est évident (vitesse maintenue au-dessus de  $V_y$ , température extérieure basse, réchauffage cabine sur arrêt...), ou si la température du liquide de refroidissement ne diminue pas,

- i. Atterrir sur le prochain aérodrome disponible ;
- ii. Etre prêt pour un atterrissage forcé ;
- iii. S'attendre à un arrêt du moteur.

### **Voyant “niveau liquide de refroidissement” allumé**

1. Augmenter la vitesse et réduire la puissance.
2. Réchauffage cabine .....ARRET
3. Surveiller la température du liquide de refroidissement
4. Si la température du liquide de refroidissement monte dans la zone jaune et vers la zone rouge :
  - i. Atterrir sur le prochain aérodrome disponible ;
  - ii. Etre prêt pour un atterrissage forcé ;
  - iii. S'attendre à un arrêt du moteur.

### **Température du réducteur trop élevée**

1. Réduire la puissance..... entre 55% et 75%.
2. Atterrir sur le prochain aérodrome disponible

### **Température carburant trop basse**

1. Changer d'altitude vers une température air extérieur plus élevée.
2. Si la température carburant reste trop basse :
  - i. Atterrir sur le prochain aérodrome disponible

## **Vitesse de rotation hélice trop élevée**

◆ Note : Lorsque la vitesse de rotation hélice dépasse 2300 tr/min (zone rouge) :

1. Réduire la puissance
2. Diminuer la vitesse..... en-dessous de 185 km/h (100 KIAS)  
.....ou de façon à éviter une survitesse
3. Régler la puissance de façon à maintenir l'altitude et atterrir sur le prochain aérodrome disponible.

◆ Note : Si la commande de vitesse de rotation hélice est en panne, les vols de montée peuvent être effectués à 120 km/h (65 KIAS) avec un réglage de la puissance à 100%. Pour des Vi supérieures, en cas de surrégime, le FADEC réduira la puissance du moteur pour éviter des vitesses de rotation hélice supérieures à 2500 tr/min.

## **Variations de la vitesse de rotation hélice**

Si la vitesse de rotation hélice varie de plus de  $\pm 100$  tr/min avec une position fixe de la manette de puissance :

1. Modifier le réglage de la manette et essayer de trouver un réglage pour lequel la vitesse de rotation ne varie plus.
2. Si pas de résultat, régler la puissance maximum pour une vitesse inférieure à 185 km/h (100 KIAS) jusqu'à stabilisation.
3. Si le problème est résolu, poursuivre le vol.
4. Si le problème continue, choisir un réglage pour lequel les variations sont minimum. Voler à une vitesse inférieure à 185 km/h (100 KIAS) atterrir sur le prochain aérodrome disponible.

## **GIVRAGE**

- ▲ **ATTENTION** : Le vol en conditions givrantes connues est interdit.  
Le givrage détériore fortement les caractéristiques aérodynamiques de l'avion. Les vitesses de décrochage augmentent.

Procéder de la façon suivante lorsque l'on est surpris par le givrage :

1. Réchauffage Pitot ..... MARCHE (si installé)  
Sans réchauffage Pitot, considérer les indications de vitesse comme n'étant pas fiables.
2. Quitter immédiatement la zone où le givrage a eu lieu. Si possible, changer d'altitude afin d'obtenir une température extérieure moins susceptible de provoquer du givrage.
3. Chauffage / dégivrage cabine .....selon besoin
4. Admission air de secours .....OUVERT
5. Augmenter la puissance, faire de rapide changement de puissance de temps en temps pour diminuer le plus possible la couche de givre sur les pales.

Prévoir un atterrissage sur le plus proche aérodrome. Lors d'une formation de glace extrêmement rapide, effectuer un atterrissage forcé.

- ◆ **Note** : Une couche de 0,5 cm (0,2 in) sur le bord d'attaque de l'aile augmente notablement la vitesse de décrochage. Adopter si nécessaire une vitesse d'approche supérieure à la normale : 145 km/h (78 KIAS). Ne pas utiliser les volets.

## **PANNE DE GENERATION ELECTRIQUE**

- ▲ **ATTENTION** : Lorsque la batterie principale ainsi que l'alternateur sont en panne, le moteur continue de fonctionner pendant une durée limitée en utilisant la batterie de secours FADEC. Dans cette situation, aucun équipement électrique ne fonctionne :

- atterrir immédiatement sur le plus proche aérodrome.
- ne pas commuter l'interrupteur « FORCE B », sous peine d'arrêter le moteur !

- ◆ Note : Le moteur TAE 125-02-114 nécessite une alimentation électrique pour fonctionner. Si l'alternateur tombe en panne, la seule source d'alimentation électrique est la batterie. La durée de fonctionnement du moteur alimenté par la batterie seule dépend de la consommation totale supportée par cette dernière, c'est-à-dire la charge des équipements électriques laissés en fonctionnement.
- Le pilote doit arrêter tous les équipements non essentiels et alimenter uniquement les équipements indispensables à la poursuite du vol en fonction de la situation.

La panne d'alternateur se traduit par :

- l'allumage du voyant «ALT»
- le voltmètre qui indique une valeur trop élevée ou trop basse (zone rouge)
- l'ampèremètre (si installé) qui indique une décharge de la batterie pendant plus de 5 min.

**Lorsque le voyant "ALT" est allumé ou que l'ampèremètre indique une décharge de la batterie pendant plus de 5 min, moteur en fonctionnement normal.**

1. Interrupteurs – disjoncteurs alternateur ..... vérifiés sur MARCHE

■ **REMARQUE** : Si le FADEC était alors alimenté uniquement par la batterie, le régime peut baisser momentanément lors de la remise en marche de l'alternateur. Dans tous les cas, laisser l'alternateur en MARCHE !

2. Vérifier les indications du voyant «ALT» et du voltmètre

3. Si la panne persiste :

Alternateur ..... ARRET

4. Couper tous les équipements électriques non indispensables à la poursuite du vol

5. Se poser dès que possible sur le plus proche aérodrome.

## **PANNE D'UN SYSTEME ELECTRIQUE**

1. Vérifier le breaker ou l'interrupteur-disjoncteur associé.
2. Si le système est nécessaire pour continuer le vol, le réenclencher une fois. S'il déclenche à nouveau, ne pas réessayer, l'équipement est en panne

**▲ ATTENTION : Ne pas réenclencher un système plus d'une fois.** Un breaker ou interrupteur-breaker est un système de sécurité. Si le système a disjoncté c'est qu'un problème de surconsommation ou court-circuit s'est produit. La remise en service forcée peut provoquer un feu.

## **VRILLE INVOLONTAIRE**

En cas de vrille involontaire, appliquer la procédure suivante :

1. Manette de puissance ..... réduit (tirer)
2. Direction ..... à fond **CONTRE** le sens de rotation
3. Profondeur ..... au neutre
4. Ailerons..... au neutre
5. Dès l'arrêt de la rotation, direction au neutre et ressource en respectant les limites du domaine de vol.

◆ Note : Si les volets sont en position "sortis" en début de vrille, les rentrer immédiatement.

## **PANNE SUR LA COMMANDE DE PROFONDEUR**

En cas de perte d'efficacité de la commande de profondeur (déconnexion accidentelle) :

- Stabiliser l'avion en vol horizontal, volets rentrés, à 130 km/h (70 KIAS), à l'aide du trim de profondeur et des gaz.
- Ne plus toucher au trim et contrôler l'angle de descente avec les gaz uniquement. Ne réduire qu'en courte finale, à proximité du sol.

## **PANNE SUR LA COMMANDE DE TRIM**

En cas de défaillance du trim de profondeur électrique:

1. Contrer l'action à l'aide de la profondeur si nécessaire
2. Tirer le breaker/disjoncteur du trim de profondeur
3. Ne pas tenter de le remettre en route
4. Diminuer la vitesse pour diminuer l'effort sur la commande de profondeur.
5. Chercher la configuration permettant l'effort minimum pour effectuer un atterrissage en sécurité.

## **PANNE SUR LA COMMANDE DE VOLET**

APPROCHE VOILETS RENTRES.

Vitesse d'approche ..... 135 km/h (73 KIAS)

Courte finale ..... 125 km/h (67 KIAS)

En cas d'atterrissage volets rentrés, la longueur d'atterrissage sera augmentée de 30%.

## **SECTION 4 :**

# **PROCEDURES NORMALES**

### **CHARGEMENT**

Avant chaque vol, s'assurer que la masse totale et le centrage en charge sont à l'intérieur des limites prescrites. Pour cela, se reporter à la SECTION 6.

### **VITESSES D'UTILISATION NORMALE**

Les vitesses rappelées ci-dessous sont les vitesses indiquées préconisées pour une utilisation normale de l'avion.

Elles s'appliquent à un avion standard utilisé à la masse maximale au décollage, en atmosphère standard, au niveau de la mer.

Elles peuvent varier d'un avion à l'autre, en fonction des équipements installés, de l'état de l'avion et du moteur, des conditions atmosphériques et de la manière de piloter.

#### **Vitesse optimale de montée**

Volets en position décollage (1<sup>er</sup> cran) ..... 120 km/h (65 KIAS)  
Volets rentrés ..... 145 km/h (78 KIAS)

#### **Vitesse maximale d'utilisation en air agité**

Volets rentrés ..... 260 km/h (140 KIAS)

#### **Vitesse à ne pas dépasser**

Volets rentrés ..... 270 km/h (146 KIAS)

#### **Vitesse maximale**

Volets en position atterrissage (2<sup>e</sup> cran) ..... 170 km/h (92 KIAS)

#### **Vitesse d'atterrissage (approche finale)**

Volets en position atterrissage (2<sup>e</sup> cran) ..... 120 km/h (65 KIAS)

## INSPECTION PRÉVOL

A effectuer avant chaque vol.

Pendant toute l'inspection extérieure, inspecter l'installation de toutes les articulations, des axes d'articulation et des boulons ; vérifier que le revêtement n'est pas endommagé, qu'il est en bon état et qu'il n'y a pas de trace de coup ou déchirures ; vérifier que toutes les gouvernes se déplacent correctement et qu'il n'y a pas de jeu excessif ; vérifier qu'il n'y a pas de fuite à proximité de tous les réservoirs et des conduites. D'une manière générale relever et signaler tout point anormal.

Par temps froid, enlever tout le givre, la glace ou la neige du fuselage, des plans fixes et des gouvernes. Vérifier qu'il n'y a pas de glace ni de débris à l'intérieur des gouvernes. Vérifier qu'il n'y a pas d'accumulation de neige ni de glace dans les carénages de roues.

Si équipé, vérifier que la sonde de Pitot est chauffée mise en marche du réchauffage Pitot, pendant moins de 30 secondes.

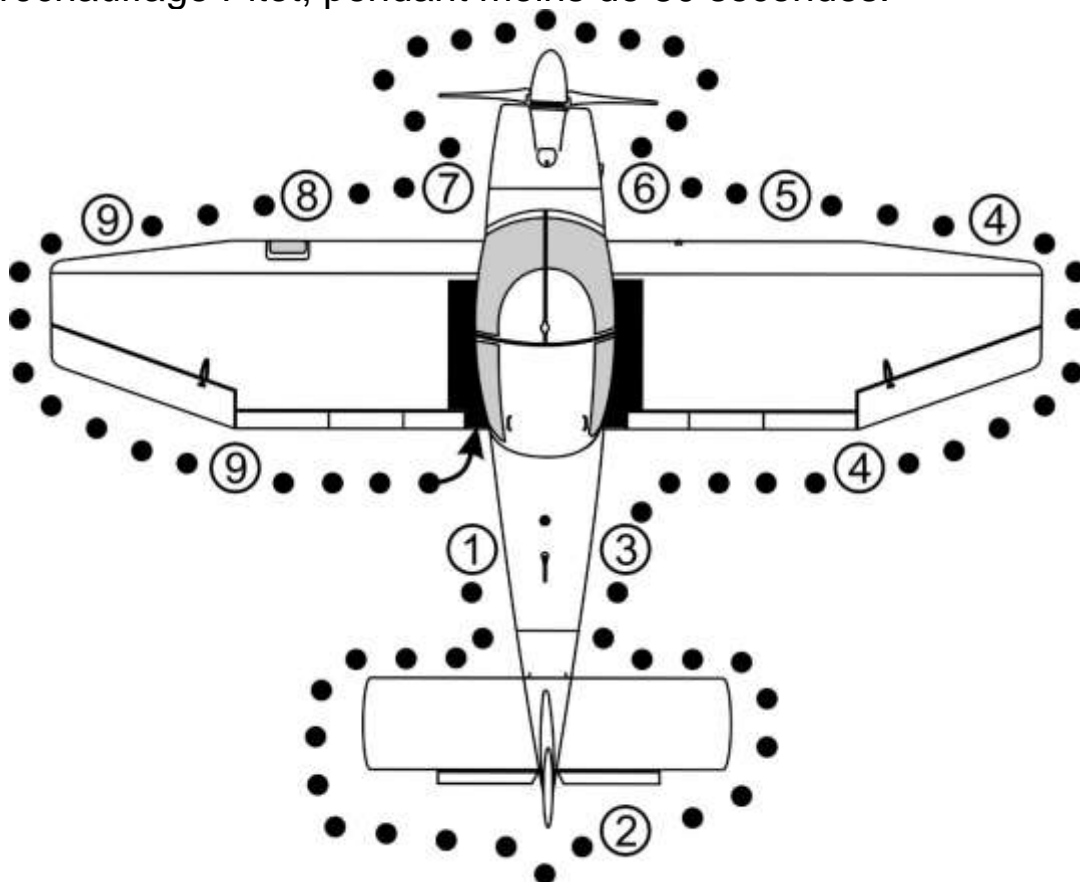


Figure 4-1 - inspection prévol



Contact moteur .....ARRET  
Avionique / radio (si équipé) .....ARRET  
Commandes de vol..... libres et dans le bon sens  
Interrupteur batterie ..... MARCHE

**▲ ATTENTION** : lorsque l'interrupteur batterie est enclenché, lors de l'emploi d'une source d'alimentation extérieure ou lorsque l'on brasse l'hélice, considérer l'hélice comme si le contact était mis.

Volets ..... fonctionnement vérifié  
Trim ..... fonctionnement vérifié  
Quantité de carburant..... vérifiée  
Cohérence jauge électrique avec jauge manuelle (si équipé) ..... vérifiée  
Température carburant..... vérifiée  
Niveau liquide de refroidissement..... Voyant ETEINT  
Voyant pression huile ..... Allumé  
Interrupteur batterie ..... COUPÉ  
Documents avion.....à bord  
Bagages ..... arrimage vérifié

Vérifier le débattement des gouvernes, puis faire le tour de l'avion en commençant par le côté gauche du fuselage (voir figure 4-1).

1

---

- a) Bouchon de réservoir.....en place, verrouillé
- b) Mise à l'air libre de carburant (dessous) .....pas obstruée
- c) Prise statique.....propre, non obstruée
- d) Purge de réservoir principal  
Purge du réservoir optionnel (le cas échéant) .....  
..... Purger et inspecter les échantillons

**▲ ATTENTION :** La purge est à effectuer avant chaque vol et après chaque plein de carburant pour s'assurer de l'absence d'impureté et d'eau dans les réservoirs.

Du fait de leur pompe haute pression les moteurs Diesel sont particulièrement sensibles à la présence d'eau.

Pour effectuer une purge dans de bonnes conditions, s'assurer que l'avion soit sur une surface horizontale et immobile depuis environ 30 min.

La purge doit être effectuée dans un récipient propre prévu à cet effet et permettant de repérer les impuretés et l'eau.

S'assurer qu'il n'y a plus aucune contamination avant chaque vol. Si après plusieurs purges répétées, la contamination du carburant est toujours existante, l'avion ne doit pas voler.

**▲ ATTENTION :** S'assurer du bon type de carburant (Diesel ou JET-A1 et non pas d'AVGAS : la couleur ne doit pas être bleue)

2

---

- a) Empennage horizontal.....état de surface, jeu articulation conforme
- b) Gouverne de direction ..... articulation et jeux conforme

3

---

- a) Prise statique.....propre, non obstruée

4

---

- a) Volet, aileron ..... articulations et état vérifiés
- b) Saumons et feux de navigation (option)..... état vérifié

5

---

- a) Avertisseur de décrochage ..... propreté, essai
- ◆ Note : Avec le système électrique sous tension, faire un essai du système d'avertisseur de décrochage ; pour cela vérifier que l'avertisseur de décrochage se met en marche lorsque la palette est levée.
- b) Train principal droit ..... fixation et état vérifiés  
enfonceur amortisseur normal  
état pneu : gonflage et usure  
carénage vérifiés : état et fixation, pas d'accumulation de débris

## 6

---

- a) Purge de filtres .....Purger et inspecter les échantillons
  - b) Tuyaux d'échappement ..... rigides
  - c) Fixation capot moteur ..... vérifiée
  - d) Hélice .....propre, en bon état
  - e) Cône d'hélice.....absence de jeu
  - f) Prises d'air ..... propres, non obstruées
  - g) Niveau d'huile réducteur ..... vérifié
- ◆ Note : l'huile doit au moins atteindre le milieu du hublot de vérification en verre

## 7

---

- a) Train avant ..... fixation et état vérifiés  
enfonceur amortisseur normal,  
état pneu: gonflage et usure  
carénage vérifiés : état et fixation, pas d'accumulation de débris  
fourche de manœuvre retirée
- b) Niveau d'huile..... vérifié, bouchon vissé, trappe refermée
- c) Propreté verrière ..... vérifiée

## 8

---

- a) Train principal gauche .....fixation et état carénage vérifiés  
enfonceur amortisseur normal,  
état pneu : gonflage et usure  
carénage vérifiés : état et fixation, pas d'accumulation de débris
- b) Pitot.....propre, non obstrué
- c) Phares si installés (option) ..... verre propre

**9**

---

- a) Saumons et feux de navigation (option)..... état vérifié
- b) Volet, aileron ..... articulations et état vérifiés

## **VERIFICATION INTERIEURE CABINE AVANT MISE EN ROUTE**

1. Verrière ..... fermée, déverrouillée
2. Frein de parc ..... serré
3. Sièges avant ..... réglés, verrouillés
4. Ceintures et harnais ..... réglés, ouverts
5. Commandes de vol ..... libres, sans jeux ni frottement excessif,  
dans le bon sens, (direction à vérifier au roulage)
6. Interrupteur batterie ..... ENCLENCHÉ
7. Autotest voyants CED ..... surveillé
8. Interrupteur Alternateur ..... ENCLENCHÉ
9. Panneau de voyants d'alarme ..... Test, réglage JOUR/NUIT  
selon nécessité
10. Disjoncteurs (circuit breakers) ..... ENCLENCHÉS
11. Trim de profondeur ..... débattement et sens afficheur vérifié  
puis ramené à la position décollage
12. Quantité de carburant ..... vérifier si suffisante pour le vol

◆ Note : Vérifier que les indications du jaugeur sont en accord avec les informations visuelles possibles (niveau des réservoirs) et/ou la documentation du carnet de route.

◆ Note : La gestion électronique du moteur nécessite une alimentation électrique pour fonctionner. Les Interrupteurs-disjoncteurs batterie et alternateur doivent être ENCLENCHES en fonctionnement normal. L'enclenchement dissocié de ces Interrupteurs-disjoncteurs est uniquement permis pour les tests et en cas d'urgences.

13. Tous les interrupteurs électriques et avionique..... COUPÉS

■ REMARQUE : L'interrupteur "avionique" doit être coupé pendant le démarrage du moteur afin d'éviter un éventuel endommagement des équipements électroniques de bord.

◆ Note : Il est préférable avant démarrage que les volets soient en position rentrés ou décollage afin d'éviter toute projection.

## **DEMARRAGE DU MOTEUR**

1. Verrière ..... Fermée
2. Feu anticollision ..... MARCHE
3. Niveau et température carburant..... vérifiés
4. Robinet carburant..... fonctionnement vérifié, OUVERT
5. Admission air de secours .....fermé
6. Pompe électrique ..... MARCHE
7. Manette de puissance ..... REDUIT
8. Zone hélice .....dégagée
9. Contact moteur ..... MARCHE
10. Voyants FADEC..... vérifiés ETEINTS
11. Voyant préchauffage..... attendre EXTINCTION
12. Démarreur.....ENCLENCHÉ

◆ **Note :** Relâcher dès que le moteur démarre, laisser la manette de puissance en position ralenti.

■ **REMARQUE :** Limiter l'utilisation du démarreur à des intervalles de 10 secondes avec 20 secondes de refroidissement entre les lancements. Après 6 tentatives laisser refroidir 30 minutes.

■ **REMARQUE :** Dans le cas où l'avion n'est pas équipé de prise de parc, le démarrage du moteur par utilisation d'une alimentation extérieure est interdit.

▲ **ATTENTION :** Si la batterie principale n'est pas capable d'assurer le démarrage de façon autonome, réaliser les opérations de maintenance nécessaire pour avoir une batterie opérationnelle.

13. Vérifier .....pression d'huile / ralenti 890 tr/min

■ **REMARQUE :** si une pression d'huile de 1 bar n'est pas atteinte dans les 3 secondes, arrêter le moteur immédiatement !

- 14. Voyant Alerte « moteur » resp. « CED »..... Acquisition
- 15. Voyant ALT ..... vérifier ETEINT
- 16. Ampèremètre (si équipé) ..... vérifier courant de charge positif
- 17. Voyants FADEC ..... vérifier ETEINTS
- 18. Indicateur de dépression (si équipé)..... VÉRIFIÉ



## **APRES LE DEMARRAGE**

1. Pompe électrique .....ARRET
2. Verrière .....FERMÉE & VÉRROUILLÉE
3. Harnais et ceintures .....BOUCLÉS

## **TEST DE LA BATTERIE DE SECOURS FADEC :**

- a) Alternateur ..... ARRET, le moteur doit fonctionner normalement
- b) Batterie .....ARRET, pendant 10 secondes au moins ; le moteur doit fonctionner normalement, les lampes rouge FADEC ne doivent pas être allumées.
- c) Batterie .....ENCLENCHÉ
- d) Alternateur .....ENCLENCHÉ

**▲ ATTENTION :** Il faut s'assurer que les interrupteurs de la batterie et de l'alternateur soient enclenchés !

4. Interrupteur avionique (si équipé)..... ENCLENCHÉ
5. COM / NAV inst. radionavigation.....MARCHE, réglés
6. Voyant ALT ..... vérifier ETEINT
7. Voltmètre ..... Vérifier zone verte
8. Altimètre.....réglé
9. Horizon, conservateur de cap (option) .....réglé

## **TEMPS DE CHAUFFAGE**

1. Le réchauffage cabine peut être tiré pour accélérer le réchauffage du liquide de refroidissement.
2. Mettre le moteur en température pendant 2 minutes au ralenti (environ 890 tr/min).
3. Régler le régime à moins de 1400 tr/min jusqu'à atteindre une température d'huile minimum de 50°C, une température minimum de liquide de refroidissement de 60°C (CED : toutes les LED... vertes).

## **ROULAGE**

1. Frein de parc.....desserré
2. Freins..... essayés
3. Ne pas dépasser 1400 tr/min lorsque les LED jaunes « température huile » et « température liquide de refroidissement » sont allumées sur le CED
4. Pendant les changements de direction au roulage :
  - a. Indicateur de virage (option) ..... vérifié
  - b. Conservateur de cap (option) ..... fonctionnement vérifié
  - c. Compas magnétique ..... vérifié

■ **REMARQUE** : Pendant le roulage, diriger avec le palonnier, il n'est pas nécessaire de freiner pour changer de direction (train avant directionnel). Le roulage doit être effectué à allure modérée et à la puissance minimale nécessaire pour avancer sans utilisation permanente des freins. Un freinage continu ou excessif peut causer une surchauffe ou des dommages sur les freins et système environnants.

## **AVANT LE DÉCOLLAGE**

1. Frein de parc..... SERRÉ
2. Verrière.....FERMÉE & VERROUILLÉE
3. Commandes de vol..... libres et dans le bon sens
4. Instruments de vol et de navigation.....vérifiés, réglés
5. Réchauffage cabine .....selon besoin  
(fermé si pas de chauffage désiré)
6. Robinet carburant ..... OUVERT
7. Quantité de carburant ..... vérifier si suffisante pour le vol
8. Disjoncteur/Breaker du trim de profondeur..... Enclenché
9. Commande de trim de profondeur électrique ..... à piquer/à cabrer  
.....vérifier que le déplacement est dans le bon sens
10. Trim de profondeur..... position décollage

◆ Note : Ne plus utiliser le trim de profondeur électrique durant la phase de décollage et de montée initiale.

### 11. Test automatique du FADEC :

- a. Manette de puissance .....RALENTI  
(les deux voyants FADEC doivent être éteints)
- b. Bouton test FADEC ..... APPUYER ET MAINTENIR le bouton  
pour le test complet
- c. Les deux voyants FADEC ..... ALLUMÉS,  
la vitesse de rotation hélice augmente

◆ Note : Si le test FADEC ne démarre pas, vérifier que la manette de puissance est en position réduit. Dans le cas contraire, passer en position réduit et essayer à nouveau de démarrer le test FADEC.

▲ **ATTENTION** : Si les voyants FADEC ne s'allument pas à ce moment, cela signifie que la procédure a échoué et le décollage ne doit pas être effectué.

- d. Le FADEC commute automatiquement sur l'unité B (Seul le voyant FADEC B est allumé).
- e. La gestion hélice fonctionne, la vitesse de rotation diminue temporairement.
- f. Le FADEC commute automatiquement sur l'unité A (Seul le voyant FADEC A est allumé).
- g. La gestion hélice fonctionne, la vitesse de rotation diminue temporairement.
- h. Le voyant FADEC A s'éteint, le ralenti est atteint, le test est terminé.
- i. Bouton test FADEC .....RELACHÉ

▲ **ATTENTION** : S'il y a de nombreux ratés ou si le moteur s'arrête pendant le test, le décollage ne doit pas être effectué.

▲ **ATTENTION** : Toute la procédure de test doit avoir lieu sans problème. En cas d'arrêt moteur ou si les voyants FADEC clignotent, le décollage est INTERDIT. Ceci est valable même si le moteur semble fonctionner correctement après le test.

◆ **Note** : Si le bouton de test est relâché avant la fin du test automatique, le FADEC commute immédiatement en fonctionnement normal.

◆ **Note** : Lors du passage d'un FADEC sur l'autre, une augmentation temporaire du régime moteur est normale.

12. CED ..... Vérifier que toutes les LEDs soient VERTES

13. Manette de puissance ..... A FOND EN AVANT,  
puissance minimum affichée 94 %, régime entre 2240 et 2300 tr/min

◆ **Note** : La vérification de puissance doit être effectuée dans un endroit propre (sans débris) pour minimiser les risques d'endommagement de l'hélice ou d'autres parties de l'avion.

- 14. Manette de puissance ..... RÉDUIT
- 15. Instruments moteur et voltmètre..... VÉRIFIÉ
- 16. Indicateur de dépression (si équipé) ..... VÉRIFIÉ
- 17. Volets.....tout sortis, puis retour à la position décollage
- 18. Pompe électrique ..... MARCHE
- 19. Radios et avionique..... MARCHE, réglage
- 20. Système de friction de manette de puissance .....RÉGLÉ selon besoin
- 21. Freins..... RELACHÉS

## **DÉCOLLAGE**

### **Décollage court**

1. Volets ..... (1er cran) position décollage
2. Mettre plein gaz freins serrés,  
puis lâcher les freins ..... mini 2300 tr/min avant rotation
3. Vitesse de rotation ..... 113 km/h (61 KIAS)  
Vitesse de montée initiale ..... 126 km/h (68 KIAS)
4. Après passage des obstacles vitesse ..... 145 km/h
5. Volets ..... RENTRÉS
6. Pompe électrique ..... ARRET

### **Décollage par vent de travers**

1. Volets ..... (1er cran) position décollage
2. Ailerons ..... dans le vent

◆ Note : Décoller à une vitesse légèrement supérieure à la vitesse indiquée pour un décollage normal. Annuler la dérive de façon classique (inclinaison maximum près du sol : 15°).

Vent de travers démontré ..... 40 km/h (22 kt).

## **MONTÉE**

### **Montée normale (volets rentrés)**

Vitesse de meilleur taux de montée 145 km/h (78 KIAS) de 0 à 9500 ft. ; 139 km/h (75 KIAS) jusqu' à 11 500 ft ; 133 km/h (72 KIAS) au-dessus.

Lorsque la vitesse de meilleur taux de montée n'est pas nécessaire, une vitesse supérieure permettra d'améliorer la visibilité vers l'avant.

1. Manette de puissance .....A fond en avant

### **Montée à pente maximale**

Une meilleure pente de trajectoire est obtenue à 126 km/h (68 KIAS), volets en position décollage (1er cran).

▲ **ATTENTION** : Ce type de montée ne doit être utilisé qu'exceptionnellement pour le franchissement d'obstacles (mauvais refroidissement du moteur).

## **CROISIÈRE**

◆ **Note** : Pour les régimes et les performances de croisière, se reporter à la Section 5.

1. Puissance ..... Maximum 100 % (puissance continue maximum)  
Recommandée : 75 % ou moins
2. Trim de profondeur .....REGLE
3. Respect des limites de pression d'huile, de température d'huile, de température de liquide de refroidissement et température du réducteur (CED 125 et voyant d'alerte).....SURVEILLANCE régulière
4. Température et niveau carburant  
(Affichage et voyant bas niveau).....SURVEILLANCE régulière

▲ **ATTENTION** : Si la température carburant descend sous le minimum acceptable, envisager une panne moteur. L'excès de carburant en retour des injecteurs réchauffe directement le carburant dans le réservoir ; la chute de température du carburant correspond à une situation extrême.

5. Voyant d'alarme FADEC .....SURVEILLANCE régulière

- ◆ Note : Si l'avion est équipé du réservoir supplémentaire, il est recommandé de s'assurer que la quantité consommée dans le réservoir principal est au moins celle contenue dans le réservoir supplémentaire avant de transférer du réservoir supplémentaire vers le principal.

## DESCENTE

1. Puissance ..... à la demande pour obtenir la pente désirée
2. Tirer la manette de chauffage cabine pour maintenir le liquide de refroidissement en température si le réglage de puissance est trop bas. Si l'indication de température de liquide de refroidissement est dans la zone ambre et le voyant d'alerte moteur allumé, augmenter la puissance pour ramener l'indication de température de liquide de refroidissement dans la zone verte.

## Approche ou vent arrière

1. Pompe électrique ..... MARCHÉ
2. Cabine (sièges, ceintures)..... vérifiés
3. Volets..... en-dessous de 170 km/h (92 KIAS),  
position décollage (1<sup>er</sup> cran)
4. Vitesse .....150 km/h (81 KIAS)
5. Trim de profondeur..... REGLE

## Finale

1. Volets..... en-dessous de 150 km/h (81 KIAS)  
position atterrissage (2<sup>e</sup> cran)
2. Vitesse d'approche.....120 km/h (65 KIAS)

- ◆ Note : La vitesse d'approche peut être augmentée jusqu'à 130 km/h (70 KIAS) pour améliorer la manœuvrabilité. Ceci peut augmenter la distance d'atterrissage.

3. Trim de profondeur..... REGLE

- ◆ Note : Ne plus utiliser le trim de profondeur électrique en finale et durant l'arrondi.



## **ATTERRISSAGE**

### **Atterrissage sur piste courte**

- ◆ **Note :** Les distances d'atterrissage de la section 5 sont obtenues avec la procédure ci-dessous

Pour faire un atterrissage sur une piste courte, par temps calme, faire une approche à 117 km/h (63 KIAS) avec les volets position atterrissage.

Au passage des 50 ft (15m) commencer à réduire la puissance moteur. Le posé doit se faire sans puissance moteur et sur le train principal en premier.

Immédiatement après le posé du train principal, appliquer les freins au maximum sans bloquer les roues jusqu'à l'arrêt complet.

Maintenir le manche à cabrer pendant la phase de freinage pour maintenir une charge maximum sur le train principal (et ainsi une efficacité maximum de freinage).

### **Atterrissage normal**

D'une manière générale la procédure d'atterrissage normal est utilisée lorsque les performances d'atterrissage optimums ne sont pas recherchées.

- ▲ **ATTENTION :** S'assurer que la distance de piste disponible est d'au moins 1.5 fois la distance d'atterrissage de la section 5.

Les atterrissages normaux sont faits à pleins volets à partir d'une vitesse d'approche comprise entre 117 km/h (63 KIAS) et 130 km/h (70 KIAS).

Le vent de surface et la turbulence de l'air sont généralement les principaux facteurs pour déterminer la vitesse d'approche la plus confortable.

- ◆ **Note :** le choix d'une vitesse d'approche supérieure à 117 km/h (63 KIAS) conduit à des distances plus élevées, s'assurer que la distance disponible est d'au moins 1.5 fois la distance d'atterrissage de la section 5.

Le posé doit être fait sans puissance moteur et sur le train principal afin de réduire la vitesse d'atterrissage et la puissance de freinage ultérieure.

Abaisser doucement le train avant sur la piste après le ralentissement de l'avion.

Une fois la roue avant posée bien droit, il faut libérer le blocage et donc comprimer l'amortisseur avant afin que la roue avant prenne le relais de la fonction direction.

Mettre le manche secteur avant/neutre souplement.

Appliquer le freinage à la demande.

◆ Note : En cas d'atterrissage volets rentrés, la longueur d'atterrissage sera augmentée d'environ 30%

### **Atterrissage par vent de travers ou par fortes rafales**

1. Volets ..... (1er cran) position décollage recommandé
2. Vitesse d'approche ..... 130 km/h (70 kt) + 1/2 valeur rafale
3. Dérive..... annuler de façon classique

Le posé doit se faire sur le train principal en premier

Eviter de rester en équilibre sur le train principal et poser le plus rapidement et souplement possible le train avant avec une compression de l'amortisseur permettant le déverrouillage du système d'orientation du train avant (voir SECTION 7) et ainsi de bénéficier de la dirigeabilité du train avant.

Une pression insuffisante sur le train peut faire que ce dernier reste bloqué dans l'axe de l'avion ce qui peut empêcher de contrôler correctement la trajectoire.

Mettre le manche souplement dans le vent.

#### **Vent de travers démontré 40 km/h (22 kt)**

◆ Note : Afin de tenir compte de l'augmentation de la vitesse d'approche et de l'emploi possible du premier cran de volets, les distances d'atterrissage devront être majorées de +50%..

■ REMARQUE : Par forte rafale, la vitesse et la position des volets devront être adaptés pour ne pas dépasser la Vfe.

**Exemple de distance d'atterrissage avec les données suivantes:**

- Vent de face : 10 kt
- Température extérieure : 15°C
- Altitude terrain : 0 ft
- Piste en dur sèche
- Masse avion : 1100 kg (masse max.)

**Distance atterrissage selon Procédure atterrissage court :**

Rappel : La distance d'atterrissage est la distance depuis le passage des 15m (50ft) jusqu'à l'arrêt complet.

Graphique « Performances d'atterrissage » section 5  
Distance d'atterrissage sans correction de vent = **415 m**

Correction vent de face section 5.  
Distance corrigée =  $415 * 0.85 = \mathbf{353\ m}$

**Distance atterrissage selon Procédure atterrissage normal :**

Idem ci-dessus mais avec coefficient 1.5  
Distance à considérer =  $1.5 * 353 = \mathbf{530\ m}$

**Calcul distance atterrissage par vent de travers ou par fortes rafales :**

- Vent : 20 KT plein travers  
Position des volets : décollage (1 cran)  
Vitesse d'approche = 130 km/h (70 KIAS)  
Distance de sécurité =  $1.5 * 415 = \mathbf{623\ m}$

- Cas de vent en rafale : 20 KT  
Position des volets : décollage (1 cran)  
Vitesse d'approche = 130 km/h (70 KIAS) + 18.5 km/h (10 KT) = 148.5 km/h (80 KIAS)  
Distance de sécurité =  $1.5 * 415 = \mathbf{623\ m}$

## **Remise de gaz**

1. Assiette ..... Décollage
2. Manette de puissance ..... Pleine puissance (pousser)
3. Vitesse ..... 125 km/h (67 KIAS)
4. Rentrer les volets jusqu'à la position décollage (1er cran), puis afficher la vitesse de montée normale 145 km/h (78 KIAS)

## **APRES ATERRISSAGE**

1. Pompe électrique ..... ARRET
2. Volets ..... RENTRES
3. Instruments de navigation ..... ARRET

## **ARRET MOTEUR**

1. Frein de parc ..... TIRE
2. Manette de puissance ..... RALENTI (1 min)
3. Volets ..... SORTIS
4. COM/NAV et équipements électriques ..... ARRET
5. Contact moteur ..... ARRET

◆ Note : Le moteur doit tourner au ralenti (manette puissance au mini) 1 minute avant l'arrêt pour assurer le graissage du turbo.

## **Après l'arrêt du moteur**

1. Interrupteur batterie ..... ARRET
2. Après la mise en place des cales ..... desserrer le frein de parc

## **DÉCROCHAGES**

Les caractéristiques de décrochage du DR400 sont traditionnelles. Les décrochages sans gaz peuvent être accompagnés d'un léger flottement de l'avant si le manche est maintenu complètement en arrière. Les vitesses de décrochage sans gaz à la masse maximale sont données dans la section 5, Performance.

Lors des pratiques de décrochage en altitude, alors que la vitesse indiquée diminue lentement, il est possible de sentir une légère vibration de la cellule et d'entendre l'avertisseur de décrochage entre 5 et 10 kt avant le décrochage. Normalement, le décrochage est marqué par une légère abattée de l'avant et il est possible de maintenir facilement les ailes à l'horizontale ou dans une inclinaison latérale avec utilisation coordonnée des ailerons et de la gouverne de direction. Lorsque l'avertisseur de décrochage sonne, pour sortir du décrochage, pousser le manche vers l'avant afin de maintenir une vitesse indiquée suffisante, mettre les pleins gaz si nécessaire et amener les ailes horizontales avec utilisation coordonnée des commandes.

**▲ ATTENTION :** Il faut faire extrêmement attention d'éviter des manœuvres non coordonnées, brusques ou abusives, à proximité du décrochage, spécialement près du sol.

## **UTILISATION DU FREIN DE PARC**

### **Pour serrer les freins**

Appuyer sur les deux pédales. Maintenir la pression et tirer la commande de frein de parc.

Relâcher la pression sur les pédales, la commande de frein de parc doit rester en position tirée.

Ou

Tirer la commande de frein de parc.

Appuyer sur les deux pédales puis relâcher la pression sur les pédales. La commande de frein de parc doit rester en position tirée.

### **Pour desserrer les freins**

Pousser la commande de frein de parc.

- ▲ ATTENTION :** Il ne faut pas tirer sur la commande frein de parc en vol. En cas d'atterrissage avec la vanne de frein de stationnement engagée, les freins maintiennent, à l'atterrissage, la pression appliquée. Ce qui risque de bloquer les roues et de provoquer un éclatement ou un feu.

## **SECTION 5 :**

# **PERFORMANCES**

- ◆ **Note :** **Toutes les performances dans ce manuel sont données avec l'hélice MTV-6-A/190-69.**  
Pour l'hélice MTV-6-A/187-129 se reporter au supplément concerné.

### **LIMITATION ACOUSTIQUE**

Conformément au règlement OACI, annexe 16, volume I, partie II, chapitre X, le niveau de bruit admissible pour l'avion, DR400/140B, correspondant à la masse maximum au décollage de 1100 kg (2425 lb) est de 80,2 dB(A).

Le niveau de bruit déterminé dans les conditions fixées par le règlement précité, est :

-hélice MT Propeller MTV-6-A/190-69 -silencieux "Langer LA49"	70.7 dB(A)
--	------------

### **CALIBRATION DE L'INSTALLATION ANÉMOMÉTRIQUE**

#### **Correction de l'indicateur de vitesse**

$VC = (VI + \text{calibration})$  est pratiquement égale à VI

Dans la formule ci-dessus, la tolérance propre de l'anémomètre n'est pas prise en compte.

#### **Correction d'altitude**

La correction d'altitude est pratiquement égale à 0. La tolérance propre de l'altimètre n'est pas prise en compte.

- ◆ **Note :** Toutes les vitesses dans ce manuel sont des vitesses indiquées sauf spécification contraire.

## PARAMETRES AFFECTANT LES PERFORMANCES

Les données de performance calculées de cette section sont basées sur des données dérivées d'essais en vol réels, avec l'avion et le moteur en bon état et en utilisant des techniques de pilotage moyennes. A moins d'indication contraire, les conditions ambiantes sont celles d'atmosphère standard.

◆ Note : Dans la mesure du possible, sélectionner les valeurs les plus conservatrices des données suivantes afin d'avoir une marge de sécurité plus importante et pour faire face à des événements imprévus pendant le vol.

Il est possible d'établir des performances conservatrices en lisant la valeur immédiatement supérieure pour la masse, l'altitude et la température.

## VITESSE DE DECROCHAGE

Moteur réduit Masse 1100 kg (2425 lb) Inclinaison 0°	km/h (KIAS)
Volets rentrés	104 (56)
Volets 1 <sup>er</sup> cran, position décollage	98 (53)
Volets 2 <sup>e</sup> cran, position atterrissage	91 (49)

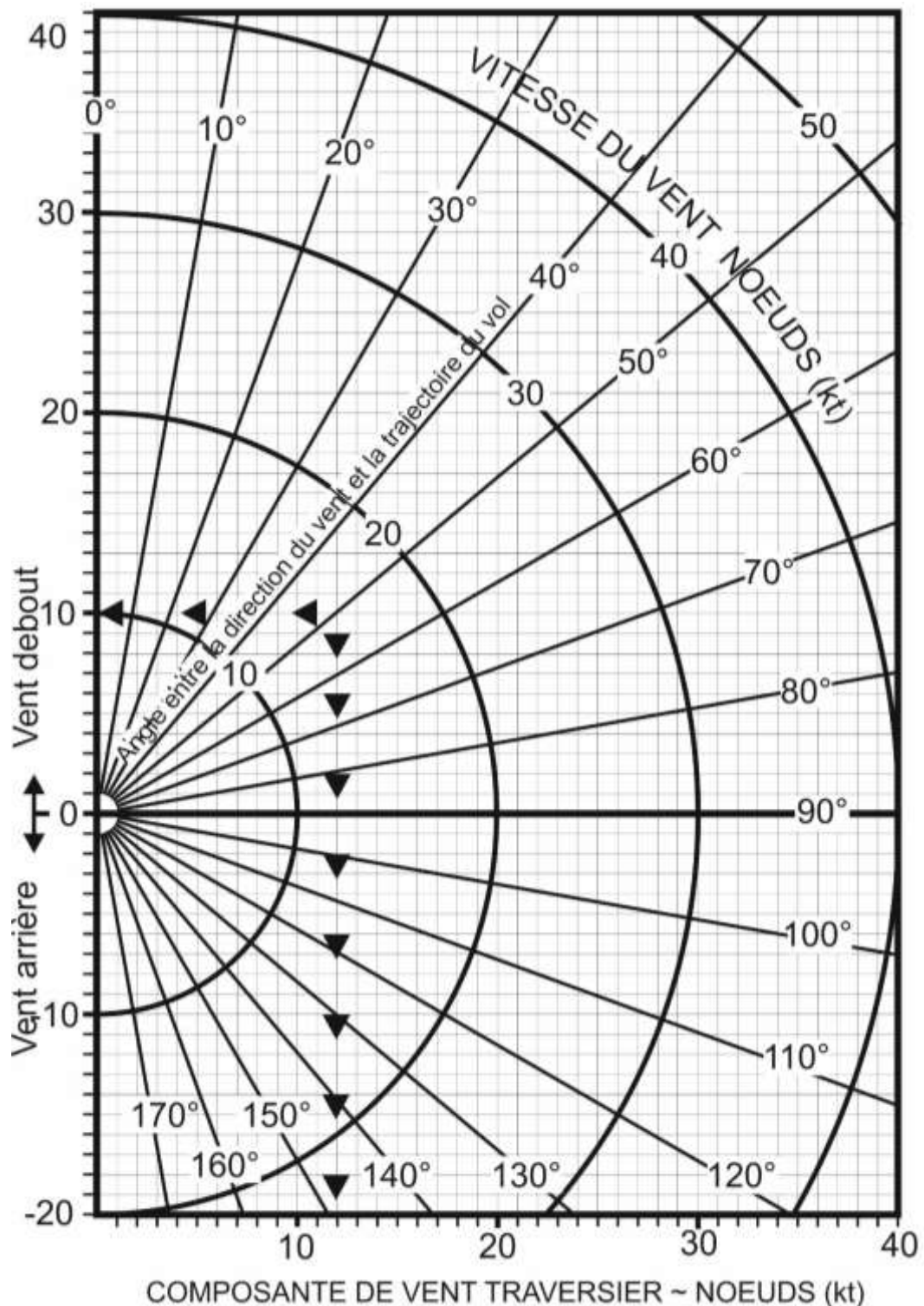
Tableau 5-1 - Vitesses de décrochage



## COMPOSANTE DE VENT

**Exemple:**

Cap =	10°	Angle vent par rapport trajectoire	50°
Direction du vent =	60°	Compensante de vent traversier	12Kt
Vitesse du vent =	15 Kt	Composante de vent debout =	10Kt



## **PERFORMANCE DE DECOLLAGE**

Les données de distances de décollage montrent, la distance de roulage et la distance de décollage pour atteindre une hauteur de 50 pieds au-dessus du sol. Les distances montrées sont basées sur une technique pour terrain court.

Il est possible d'établir des distances conservatrices en lisant la valeur immédiatement supérieure pour la masse, l'altitude et la température.

### Influence du vent de face :

- pour 10 KIAS, multiplier par 0,85
- pour 20 KIAS, multiplier par 0,65
- pour 30 KIAS, multiplier par 0,55

### Influence du vent dans le dos :

- Ajouter 10 % à la distance pour chaque augmentation du vent de 2 kt.
- ◆ Note : Afin de limiter les distances de décollage, il est recommandé de ne pas dépasser 10 kts de vent arrière.

### Piste en herbe :

- Ajouter 15 % sur herbe courte et sèche.
- ◆ Note : Si la surface de décollage est couverte de neige ou de neige fondue, ne pas oublier que les distances de décollage seront considérablement majorées au fur et à mesure que l'épaisseur de neige ou de neige fondue augmente. L'épaisseur et la consistance de la couche peut en fait empêcher le décollage dans de nombreux cas.

### Piste inclinée

Une pente montante de 2% (2m pour 100m) augmentera la distance de décollage d'environ 10%. L'effet sur la distance de roulage peut être plus important.

- ◆ **Note :** Les données suivantes donnent les performances de décollage, avec un avion propre sans pluie et sans insectes, sur une piste en dur horizontale en fonction de la température et de l'altitude pression. Il est possible d'établir des distances conservatrices en lisant la valeur immédiatement supérieure pour la masse, l'altitude et la température. Si les freins ne sont pas appliqués pendant la montée du régime du moteur, la distance effective commence au point d'application de la puissance totale

## Distance de décollage, 1100 kg (CAT N)

Conditions:

- Masse maxi au décollage 1100 kg
- Vent nul, volets en position décollage (1er cran), pleine puissance avant lâcher des freins.
- Piste en dur, sèche et plane.
- Vitesse de décollage Vlof .....113 km/h (61 KIAS)
- Vitesse au passage des 15 m (50 ft.).....126 km/h (68 KIAS)

Altitude pression (ft.)	Distance de décollage (m) à 1100 kg (2425 lb)							
	Conditions ISA		ISA +10 °C		ISA + 20 °C		ISA + 30 °C	
	décollage	passage des 15m	décollage	passage des 15m	décollage	passage des 15m	décollage	passage des 15m
0	214	400	231	432	248	466	266	501
1000	226	423	244	457	262	492	282	530
2000	239	447	258	483	277	521	298	560
3000	253	473	273	511	294	551	315	593
4000	268	501	289	541	311	583	334	628
5000	284	531	306	573	329	618	354	665
6000	301	562	324	607	349	655	375	704
7000	322	603	347	651	373	702	401	756
8000	345	648	372	699	400	754	430	811

Tableau 5-2 - Distance de décollage (m) à 1100 kg (masse max. au décollage).

### Distance de décollage, 1000 kg

Conditions :

- Masse au décollage 1000 kg
- Vent nul, volets en position décollage (1er cran), pleine puissance avant lâcher des freins.
- Piste en dur, sèche et plane.
- Vitesse de décollage V<sub>lof</sub> ..... 109 km/h (59 KIAS)
- Vitesse au passage des 15 m (50 ft.) ..... 117 km/h (63 KIAS)

Altitude pression (ft.)	Distance de décollage (m) à 1000 kg (2205 lb)							
	Conditions ISA		ISA +10 °C		ISA + 20 °C		ISA + 30 °C	
	décollage	passage des 15m	décollage	passage des 15m	décollage	passage des 15m	décollage	passage des 15m
0	167	312	180	337	194	363	208	391
1000	177	330	190	356	205	384	220	413
2000	187	349	201	377	217	406	233	437
3000	198	370	213	399	229	430	246	463
4000	209	391	225	422	243	455	261	490
5000	222	414	239	447	257	482	276	519
6000	235	439	253	474	272	511	292	550
7000	251	471	271	508	292	548	313	590
8000	269	506	290	546	312	589	335	633

Tableau 5-3 - Distance de décollage (m) à 1000 kg

## **PERFORMANCE DE MONTEE**

Au niveau de la mer

Volets position décollage (1er cran).....120 km/h (65 KIAS)

Volets rentrés .....145 km/h (78 KIAS)

## **Vitesses de montée**

- 145 km/h (78 KIAS) de 0 à 9500 ft. ;
- 139 km/h (75 KIAS) jusqu'à 11500 ft. ;
- 133 km/h (72 KIAS) au-dessus.

Les tableaux de vitesse ascensionnelle, au décollage et en route, présentent la vitesse ascensionnelle pour diverses situations. Le tableau de temps, de quantité de carburant et de distance de montée, permet de déterminer le temps, la quantité de carburant et la distance pour monter du niveau de la mer à une altitude-pression spécifiée. Encore une fois, les valeurs conservatrices sont obtenues en utilisant la valeur pour l'altitude immédiatement inférieure pour le début de la montée ou l'altitude immédiatement supérieure pour la fin de la montée.

### Taux de montée, volets rentrés, 1100 kg

Altitude pression (ft.)	Vitesse de montée (km/h)	Taux de montée (ft/min) à 1100 kg (2425 lb)			
		ISA	ISA + 10 °C	ISA + 20 °C	ISA + 30 °C
0	145	740	701	662	623
1000	145	730	691	652	613
2000	145	720	681	641	602
3000	145	710	670	631	591
4000	145	700	660	620	580
5000	145	690	649	609	569
6000	145	679	638	597	557
7000	145	668	627	586	545
8000	145	656	615	574	533
9000	145	606	565	524	484
10000	139	545	505	465	425
11000	139	484	445	405	366
12000	139	423	384	345	307
13000	133	362	323	285	247
14000	133	300	262	225	188
15000	133	238	201	164	127
16000	133	175	139	103	67
17000	133	112	77	41	6

Tableau 5-4 - Taux de montée à 1100 kg (masse maxi. décollage)

**Taux de montée, volets rentrés, 1000 kg**

Altitude pression (ft.)	Vitesse de montée (km/h)	Taux de montée (ft/min) à 1000 kg (2205 lb)			
		ISA	ISA + 10 °C	ISA + 20 °C	ISA + 30 °C
0	145	910	869	827	786
1000	145	901	859	818	776
2000	145	891	849	808	766
3000	145	882	840	798	756
4000	145	872	829	787	745
5000	145	862	819	777	734
6000	145	852	809	766	723
7000	145	841	798	755	712
8000	145	830	787	743	700
9000	145	776	733	691	648
10000	139	711	669	627	586
11000	139	646	605	564	523
12000	139	581	540	500	459
13000	133	515	475	435	396
14000	133	449	410	371	332
15000	133	382	344	306	268
16000	133	316	278	240	203
17000	133	249	212	175	138

Tableau 5-5 - Taux de montée à 1000 kg



**Temps de montée, consommation et distance, volets rentrés, 1100 kg**

Altitude pression (ft.)	Vitesse de montée (km/h)	Taux de montée (ft/min)	Temps (min)	Distance (Nm)	Carburant consommé (litre)
0	145	740	0,0	0,0	0,0
1000	145	730	1,4	1,8	0,8
2000	145	720	2,7	3,7	1,5
3000	145	710	4,1	5,6	2,3
4000	145	700	5,6	7,7	3,1
5000	145	690	7,0	9,8	3,9
6000	145	679	8,5	12,0	4,7
7000	145	668	9,9	14,3	5,6
8000	145	656	11,5	16,8	6,5
9000	145	606	13,0	19,4	7,3
10000	139	545	14,8	21,5	8,3
11000	139	484	16,7	24,7	9,3
12000	139	423	18,9	28,4	10,4
13000	133	362	21,5	31,4	11,6
14000	133	300	24,5	36,4	13,0
15000	133	238	28,2	42,7	14,7
16000	133	175	33,1	50,8	16,7
17000	133	112	40,0	62,5	19,4

Tableau 5-6 - Temps, consommation et distance de montée à 1100 kg (masse maxi au décollage)

**Temps de montée, consommation et distance, volets rentrés, 1000 kg**

Altitude pression (ft.)	Vitesse de montée (km/h)	Taux de montée (ft/min)	Temps (min)	Distance (Nm)	Carburant consommé (litre)
0	145	910	0,0	0,0	0,0
1000	145	901	1,1	1,5	0,6
2000	145	891	2,2	3,0	1,2
3000	145	882	3,3	4,5	1,9
4000	145	872	4,5	6,2	2,5
5000	145	862	5,6	7,9	3,2
6000	145	852	6,8	9,7	3,8
7000	145	841	8,0	11,5	4,5
8000	145	830	9,2	13,5	5,2
9000	145	776	10,4	15,5	5,9
10000	139	711	11,8	17,1	6,6
11000	139	646	13,3	19,6	7,4
12000	139	581	14,9	22,3	8,2
13000	133	515	16,7	24,5	9,1
14000	133	449	18,8	27,9	10,0
15000	133	382	21,2	32,0	11,1
16000	133	316	24,1	37,0	12,3
17000	133	249	27,6	43,1	13,7

Tableau 5-7 - Temps, consommation et distance de montée à 1000 kg

### **Pente de montée maximale, volets position décollage**

Minimum 8,3% au niveau de la mer, en atmosphère standard, à la masse maxi au décollage et à 126 km/h (68KIAS).

### **Performance de plané**

Moteur coupé, l'avion plane sur 9 fois sa hauteur, par vent nul, à 145 km/h (78 KIAS).

L'altitude et la température n'ont pas d'influence sensible.

## **PERFORMANCE DE CROISIÈRE**

En atmosphère standard.

Les calculs de distance franchissable et d'autonomie prennent en compte 45 min de réserve à l'arrivée.

On admet que l'excédent de consommation dû à la montée est compensé par la croisière en descente.

La distance franchissable est donnée pour un vent nul.

Capacité standard.

Réservoir standard: .....109 litres utilisables.

La capacité peut être augmentée par un réservoir optionnel.

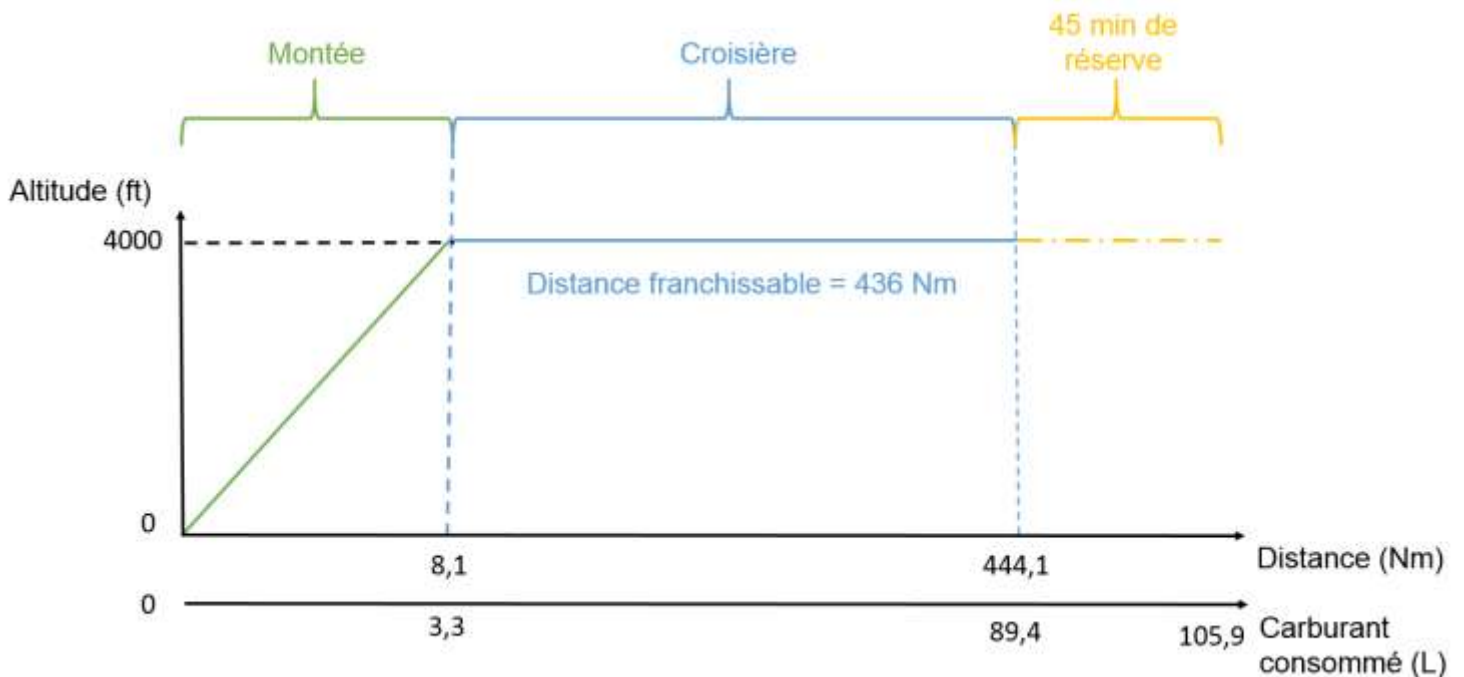
Réservoir standard + réservoir auxiliaire : .....159 litres utilisables.

Réservoir auxiliaire optionnel                      50 litres

**Utilisation des tableaux de performance.**

**Conditions de l'exemple:**

- Masse avion : 1100 kg
- Réservoir standard : 109L
- Altitude de croisière : 4000 ft



Pce : 100%  
Consommation : 33,6 L/h  
Distance : 8,1 Nm  
Temps : 5,9 min

-> **Carburant consommé :**  
**3,3 L**

*(Se référer au tableau 5-6)*

Pce : 70%  
Consommation : 22,1 L/h  
Distance : 436 Nm  
Temps : 3,9 h  
Vitesse : 111 KIAS (206 km/h)

-> **Carburant consommé :**  
**86,1 L**

*(Se référer au tableau 5-8)*

Pce : 70%  
Consommation : 22,1 L/h  
Temps : 45 min

-> **Carburant consommé :**  
**16,5 L**

**Total carburant consommé théorique = 105,9 L**

Auquel il est nécessaire d'ajouter les temps (et donc consommation) de chauffe, roulage, etc., non compris dans ce calcul de performance.

**A la masse maxi au décollage de 1100 kg (2425 lb)**

Altitude Pression	Pce	Vitesse propre		Conso	Réservoir standard 109 litres		Réservoirs Std. + Aux 159 litres	
		km/h	KIAS		l/h	Nm	heures	Nm
2000	100	241	130	33,6	306	2,3	499	3,8
2000	90	230	124	29,6	343	2,8	552	4,4
2000	80	217	117	25,8	386	3,3	614	5,2
2000	70	204	110	22,1	435	4,0	684	6,2
2000	60	187	101	18,6	490	4,8	762	7,5
2000	50	169	91	15,3	549	6,0	845	9,3
<hr/>								
4000	100	244	132	33,6	307	2,3	504	3,8
4000	90	233	126	29,6	345	2,7	557	4,4
4000	80	220	119	25,8	387	3,2	618	5,2
4000	70	206	111	22,1	436	3,9	688	6,1
4000	60	189	102	18,6	490	4,7	766	7,4
4000	50	170	92	15,3	547	5,9	847	9,2
<hr/>								
6000	100	248	134	33,6	309	2,2	509	3,7
6000	90	237	128	29,6	346	2,6	562	4,3
6000	80	224	121	25,8	388	3,1	623	5,1
6000	70	209	113	22,1	436	3,8	692	6,0
6000	60	193	104	18,6	490	4,6	769	7,3
6000	50	172	93	15,3	546	5,8	848	9,1

Altitude Pression	Pce	Vitesse propre		Conso	Réservoir standard 109 litres		Réservoirs Std. + Aux 159 litres	
		(ft.)	%		km/h	KTAS	l/h	Nm
8000	90	241	130	29,6	348	2,6	568	4,2
8000	80	228	123	25,8	390	3,0	628	5,0
8000	70	213	115	22,1	437	3,7	696	5,9
8000	60	194	105	18,6	489	4,5	772	7,2
8000	50	174	94	15,3	544	5,6	850	8,9
10000	90	244	132	29,6	350	2,5	573	4,2
10000	80	232	125	25,8	391	2,9	633	4,9
10000	70	215	116	22,1	438	3,6	701	5,8
10000	60	196	106	18,6	489	4,4	775	7,1
10000	50	176	95	15,3	541	5,5	850	8,7
12000	90	248	134	29,6	352	2,4	579	4,1
12000	80	235	127	25,8	393	2,8	638	4,8
12000	70	219	118	22,1	438	3,4	705	5,7
12000	60	200	108	18,6	488	4,2	778	6,9
12000	50	178	96	15,3	539	5,3	851	8,6

Altitude Pression	Pce	Vitesse propre		Conso	Réservoir standard 109 litres		Réservoirs Std. + Aux 159 litres	
		(ft.)	%		km/h	KTAS	l/h	Nm
14000	80	239	129	25,8	395	2.7	644	4.7
14000	70	222	120	22,1	439	3.3	710	5.6
14000	60	202	109	18,6	488	4.1	781	6.8
14000	50	180	97	15,3	537	5.1	852	8.4
16000	80	243	131	25,8	397	2.6	650	4.6
16000	70	224	121	22,1	440	3.2	714	5.4
16000	60	204	110	18,6	487	3.9	784	6.6
16000	50	180	97	15,3	534	4.9	852	8.2

Tableau 5-8 - Performance de croisière à 1100 kg (2425 lb)



**A la masse au décollage de 980 kg (2160 lb) (CAT U)**

Altitude Pression	Pce	Vitesse propre		Conso	Réservoir standard 109 litres		Réservoirs Std. + Aux 159 litres	
		(ft.)	%		km/h	KTAS	l/h	Nm
2000	100	259	140	33,6	329	2,3	537	3,8
2000	90	248	134	29,6	370	2,8	569	4,4
2000	80	235	127	25,8	418	3,3	665	5,2
2000	70	222	120	22,1	474	4,0	745	6,2
2000	60	206	111	18,6	538	4,8	836	7,5
2000	50	187	101	15,3	608	6,0	936	9,3
<hr/>								
4000	100	263	142	33,6	330	2,3	542	3,8
4000	90	252	136	29,6	372	2,7	602	4,4
4000	80	239	129	25,8	420	3,2	671	5,2
4000	70	226	122	22,1	475	3,9	750	6,1
4000	60	207	112	18,6	538	4,7	841	7,4
4000	50	189	102	15,3	607	5,9	940	9,2
<hr/>								
6000	100	269	145	33,6	332	2,2	548	3,7
6000	90	257	139	29,6	374	2,6	607	4,3
6000	80	243	131	25,8	421	3,1	676	5,1
6000	70	228	123	22,1	476	3,8	755	6,0
6000	60	211	114	18,6	538	4,6	845	7,3
6000	50	191	103	15,3	606	5,8	943	9,1

Altitude Pression	Pce	Vitesse propre		Conso	Réservoir standard 109 litres		Réservoirs Std. + Aux 159 litres	
		(ft.)	%		km/h	KTAS	l/h	Nm
8000	90	261	141	29,6	375	2,6	613	4,2
8000	80	248	134	25,8	422	3,0	682	5,0
8000	70	232	125	22,1	477	3,7	760	5,9
8000	60	215	116	18,6	538	4,5	849	7,2
8000	50	193	104	15,3	604	5,6	945	8,9
10000	90	265	143	29,6	377	2,5	619	4,2
10000	80	252	136	25,8	424	2,9	687	4,9
10000	70	235	127	22,1	477	3,6	765	5,8
10000	60	217	117	18,6	537	4,4	853	7,1
10000	50	196	106	15,3	602	5,5	948	8,7
12000	90	270	146	29,6	379	2,4	626	4,1
12000	80	256	138	25,8	425	2,8	693	4,8
12000	70	239	129	22,1	478	3,4	770	5,7
12000	60	220	119	18,6	537	4,2	857	6,9
12000	50	198	107	15,3	600	5,3	949	8,6

Altitude Pression	Pce	Vitesse propre		Conso	Réservoir standard 109 litres		Réservoirs Std + Aux 159 litres	
		(ft.)	%		km/h	KTAS	l/h	Nm
14000	80	259	140	25,8	427	2,7	699	4,7
14000	70	243	131	22,1	478	3,3	776	5,6
14000	60	224	121	18,6	536	4,1	861	6,8
14000	50	200	108	15,3	597	5,1	951	8,4
16000	80	265	143	25,8	429	2,6	706	4,6
16000	70	246	133	22,1	479	3,2	781	5,4
16000	60	228	123	18,6	535	3,9	865	6,6
16000	50	204	110	15,3	594	4,9	952	8,2

Tableau 5-9 - Performance de croisière à 980 kg (2160 lb).

## PERFORMANCE D'ATTERRISSAGE

A la masse maximum à l'atterrissage de 1100 kg (2425 lb),  
Par vent nul, volets en position atterrissage, moteur au ralenti.

Piste en dur, sèche et plane.

Passage des 15 m (50 ft.) : V = 117 km/h (63 KIAS)

Toucher des roues à : V = 95 km/h (51 KIAS)

ALTITUDE	TEMPERATURE		MASSE 1100 kg (2425 lb)				
	ft.	°C	°F	Distance d'atterrissage (toucher)		Distance d'atterrissage à partir des 15 m (50 ft.)	
				m	(ft.)	m	(ft.)
0	- 5	23	150	490	355	1170	
	15	59	175	580	415	1360	
	35	95	205	670	480	1580	
2500	-13	7	160	530	375	1230	
	7	45	185	610	440	1450	
	27	81	215	710	510	1680	
5000	-21	-6	170	560	390	1280	
	-1	30	200	660	460	1510	
	19	65	235	770	535	1760	

Tableau 5-10 - Performance d'atterrissage

Influence du vent de face :

- pour 10 KIAS, multiplier par 0,85
- pour 20 KIAS, multiplier par 0,65
- pour 30 KIAS, multiplier par 0,55

Influence du vent arrière :

- ajouter 10 % par tranche de 2 KIAS.

Piste sèche en herbe :

- ajouter 15 %.

Piste inclinée

- Une pente descendante de 2% (2m pour 100m) augmentera la distance d'atterrissage d'environ 10%. L'effet sur la distance de roulage peut être plus important.

## **SECTION 6 :**

# **MASSE ET CENTRAGE**

Le centrogramme ci-après est utilisé pour déterminer le centrage du DR400.

- ◆ Note : les carburants diesel et JET sont plus denses que l'AVGAS et ont donc une masse supérieure pour un même volume. En raison de la position arrière du carburant, au fur et à mesure de la consommation, le centre de gravité avance.

Pour une quantité donnée de carburant, le DR400 à moteur Centurion turbo diesel permet une autonomie supérieure et, en altitude, une vitesse plus importante que les avions Robin alimentés en AVGAS et ayant les mêmes performances au niveau de la mer.

- ◆ Note : Si équipé du réservoir supplémentaire, il est recommandé de s'assurer que la quantité consommée dans le réservoir principal est au moins celle contenue dans le réservoir supplémentaire avant de transférer du réservoir supplémentaire vers le principal.

Le pilote doit s'assurer que l'avion est chargé correctement.

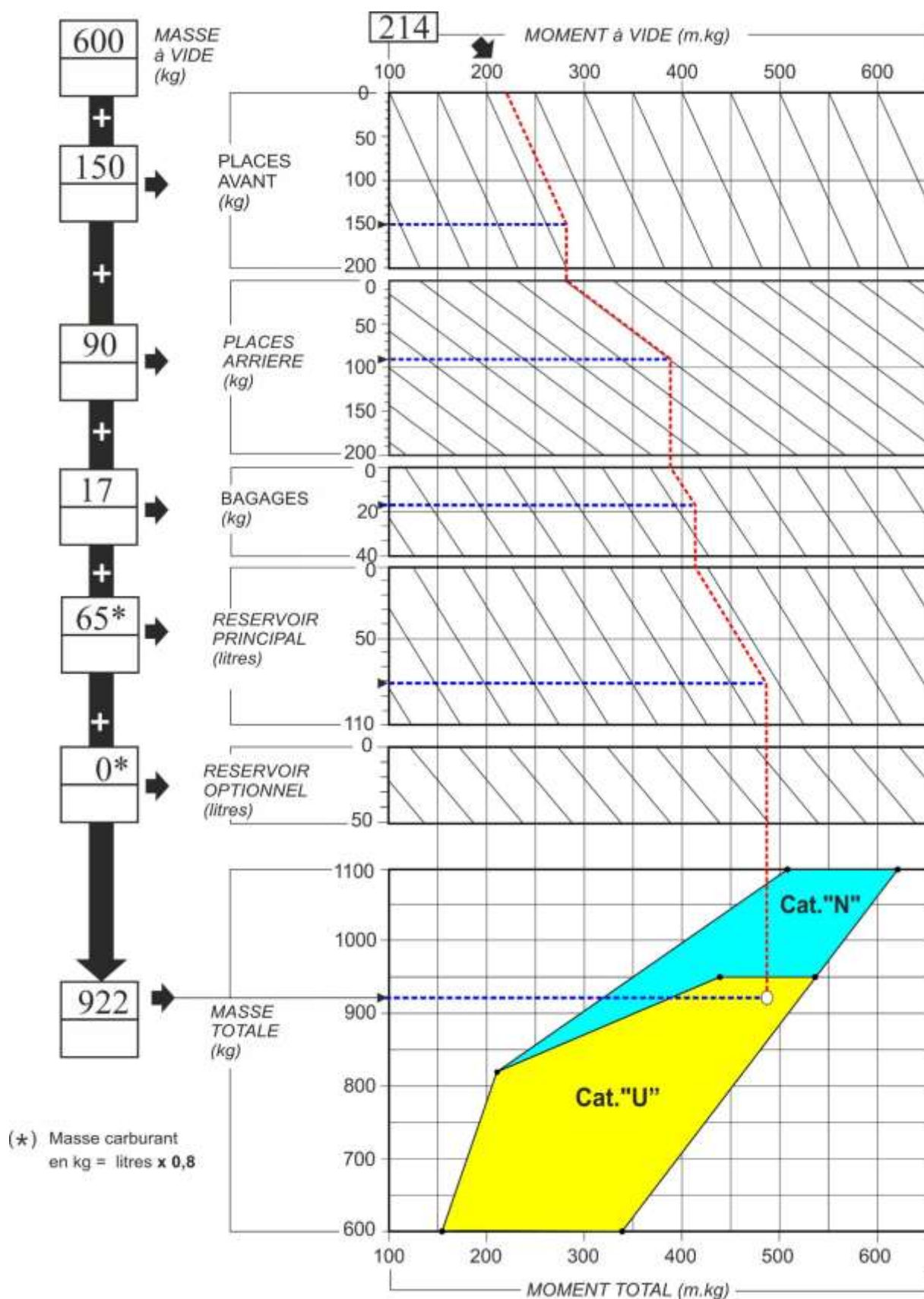


Figure 6-1 - Masse et centrage,

## UTILISATION DU CENTROGRAMME

- 1) Calculer la masse totale de l'avion :  
 Masse à vide (voir fiche de pesée)  
 + masse pilote et passagers  
 + masse des bagages  
 + carburant (1 litre JET A1 = 0,8 kg)  
 S'assurer que la masse totale ne dépasse pas 1100 kg (2425 lb) en catégorie N et 950 kg (2095 lb) en catégorie U.
  
- 2) Positionner le moment à vide de l'avion (voir fiche de pesée) sur l'échelle du diagramme, puis procéder avec vos données comme dans l'exemple matérialisé par les pointillés.

Le point résultant doit se trouver à l'intérieur du domaine masse-moment pour que le chargement soit acceptable.

### EXEMPLE de calcul de chargement (pointillés sur le diagramme)

Moment à vide (pour exemple) .....	(1548 ft.lb)	214 m.kg
Masse à vide .....	(1322 lb)	600 kg
Pilote + passager avant .....	(331 lb)	150 kg
Passagers arrière .....	(198 lb)	90 kg
Carburant ≈ 81 l (21,4 US gal) réservoir .....	(143 lb)	65 kg
Bagage .....	(37,5 lb)	17 kg

**MASSE TOTALE.....(2032 lb) 922 kg**

Centrage : à l'intérieur du domaine.

1 litre JET A1 .....	0,8 kg (1,76 lb)
1 US gal JET A1 .....	3 kg (6,61 lb)

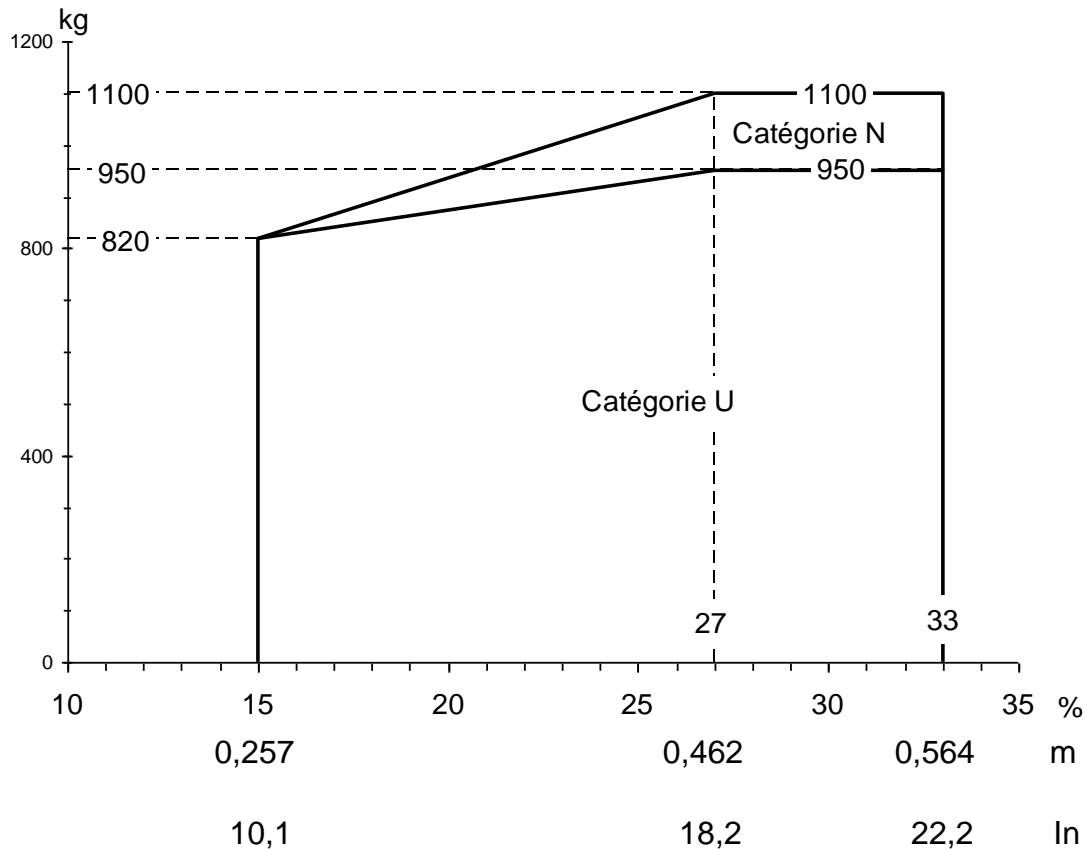


Figure 6-2 - Domaine de masse et centrage

**▲ ATTENTION :** Pour le calcul du centrage de votre avion, veuillez ne pas utiliser les valeurs de masse à vide et de moment à vide données à titre indicatif dans l'exemple précédent !  
Utiliser les valeurs indiquées sur la dernière fiche de pesée de votre avion.



## **SECTION 7 :**

# **DESCRIPTION DE L'AVION ET DE SES SYSTEMES**

Cette section fournit une description et les procédures d'utilisation élémentaires de l'avion standard et de ses systèmes. L'équipement optionnel décrit dans cette section est identifié comme étant optionnel.

- ◆ **Note :** Il est possible que certains équipements optionnels, en particulier des systèmes d'avionique, ne soient pas couverts dans cette section. Pour obtenir une description et les procédures d'utilisation qui ne sont pas décrites dans cette procédure, consulter la SECTION 9: « **Suppléments** ».

### **Cellule**

Le DR400 est un appareil quadriplace monomoteur à aile basse avec dièdre en bout d'aile, empennage horizontal monobloc et atterrisseur tricycle fixe. La structure est principalement en bois marouflé ou entoilé. Certains éléments sont en composites stratifiés, ou en alliages d'aluminium. Les sous-ensembles mécaniques sont généralement en acier.

### **Commutateur de commande des volets**

Les volets de courbure sont commandés par un boîtier multifonction qui actionne le vérin électrique de commande et assure la signalisation.

La palette de commande à trois positions (rentré, décollage et atterrissage). La position décollage est signalée par le témoin vert supérieur.

La position atterrissage est signalée par les deux témoins verts.

Lorsque les volets sont en position rentrée, tous les témoins sont éteints. Les témoins lumineux clignotent lors des manœuvres de descente des volets.

Le système est protégé par un disjoncteur spécifique.

A la mise sous tension, le boîtier lance un autotest :

Si le témoin rouge reste allumé, le système est défectueux. Dans ce cas, désarmer puis réenclencher le disjoncteur pour réinitialiser le système. Si l'anomalie persiste, contacter le service de maintenance.

La réinitialisation du système peut être effectuée aussi durant le vol si le voyant rouge s'allume

## **Système de gouverne de profondeur**

La commande de profondeur transmet les mouvements à l'empennage horizontal par des câbles reliant directement le manche-combiné à la gouverne articulée (de type monobloc).

## **Système d'aileron**

Les ailerons sont commandés directement par des câbles fixés au manche.

## **Système de gouverne de direction**

La gouverne de direction est orientée par des câbles reliés directement aux palonniers.

## **Verrouillage de commande**

Le DR400 n'est pas équipé de verrouillage des gouvernes. En cas de parking extérieur, il est conseillé d'immobiliser les commandes d'aileron et de profondeur en utilisant la ceinture du siège pilote pour maintenir le manche.

## **Système de commande de compensateur de profondeur**

Il est constitué d'un vérin électrique branché sur la commande de tab, d'un interrupteur de commande et d'un indicateur de position sur la console centrale, ainsi que d'un breaker.

La commande est montée sur le manche pilote et co-pilote

## **Système compensateur d'inclinaison**

Le réglage du roulis ne peut être effectué qu'en atelier à l'aide d'une réglette positionnée sous l'aileron. Le réglage de base est effectué pour le vol croisière à 75% de puissance.

## **Système compensateur de lacet**

Le réglage en lacet ne peut être effectué qu'en atelier par réglage sur les tendeurs de câble de commande de direction. Le réglage de base est effectué pour le vol croisière à 75% de puissance.

## **Agencement de la cabine**

Les paragraphes suivants donnent une description générale de la cabine, des instruments et des commandes. Les détails concernant les instruments, les interrupteurs, les disjoncteurs et les commandes sur le tableau de bord, le bandeau et la console centrale, sont donnés avec le supplément du tableau de bord de l'avion.

## Tableau de bord et console

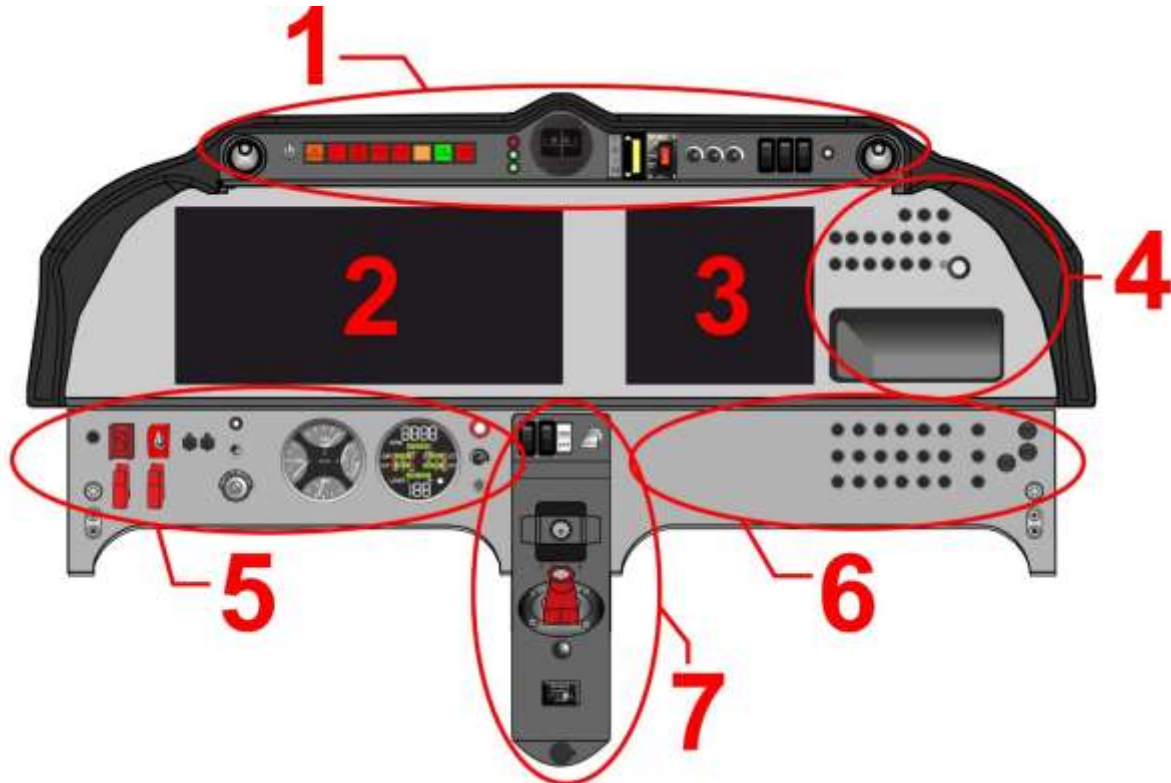


Figure 7-1

- Partie 1 = bandeau (aérateur / voyants / compas / balise)  
Partie 2 = zone des instruments de vol (suivant équipement avion)  
Partie 3 = zone équipement radio / Navigation  
Partie 4 = panneau électricité et boîte de rangement  
Partie 5 = instruments moteur  
Partie 6 = zone radio / NAV, panneau électricité  
Partie 7 =
- Commande pompe phare volet
  - Commande électrique de puissance
  - Sélecteur carburant
  - Commande frein parc
  - Compteur horaire
  - Prise 12 V

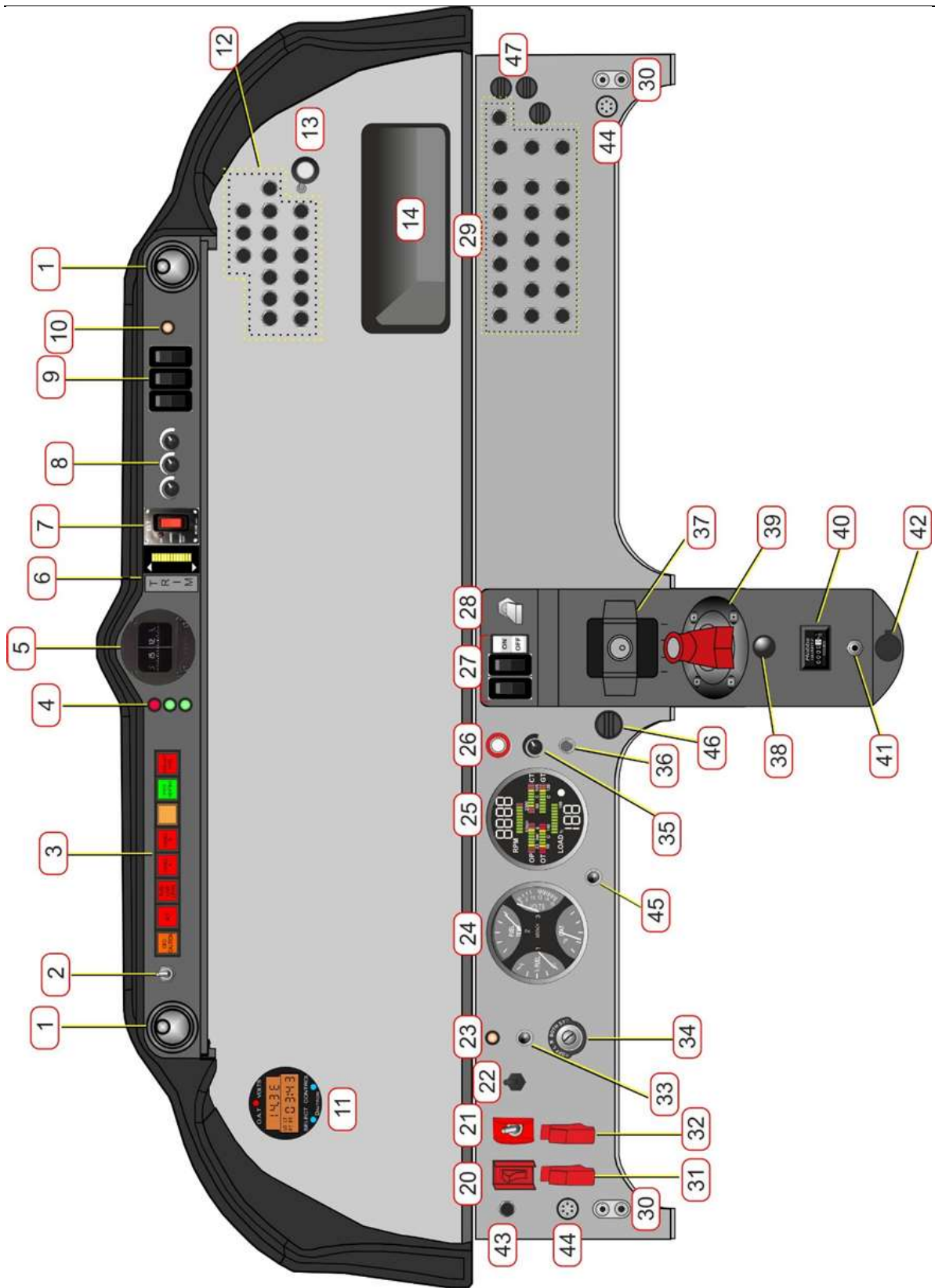


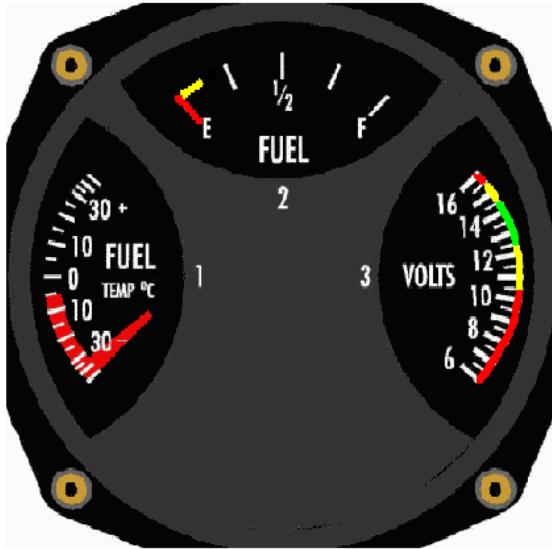
Figure 7-2 Tableau de bord

- ◆ Note : Se reporter au supplément de tableau de bord (SECTION 9) pour la configuration de l'avionique et de la radio.

Pos	Fonction	Pos	Fonction		
1	Aérateurs orientables	24	Indicateur 4 infos : Jaugeur carburant Température extérieure Voltmètre O.A.T		
2	Test voyants et atténuateur jour/nuit				
3	Voyants d'alerte : Alerte CED Charge alternateur Bas niveau carburant FADEC A FADEC B Emplacement libre Pitot chauffant (option) Bas niveau refroidissement			25	Indicateur moteur CED-125
				26	Admission air de secours
		27	Interrupteurs-disjoncteurs : Phare d'atterrissage Phare de roulage Pompe électrique de carburant		
				28	Commande de volets électriques
4	Voyant volets électriques	29	Disjoncteurs		
5	Compas magnétique	30	Prise micro/casque		
6	Indicateur Trim de profondeur	31	Breaker relais alternateur		
7	Commande balise de détresse	32	Interrupteur forçage FADEC B		
		33	Test FADEC		
		34	Démarrateur à clé		
		35	Eclairage CED		
8	Eclairage planche de bord : - 1 : sous visière - 2 : projecteur plafonnier - 3 : radio et instruments	36	Test CED/RAZ alarme FADEC		
		37	Commande électrique de gaz		
		38	Commande de robinet de carburant		
		39	Bouton de commande de frein de parc		
9	Interrupteurs-disjoncteurs : Feu anticollision Feu de navigation  Pitot chauffant (option)	40	Horamètre		
		41	Prise audio (option)		
		42	Prise auxiliaire 12V		
		43	Disjoncteur circuit alternateur		
10	Voyant de contrôle enregistreur de vol (option)	44	Prise ANR		
11	Montre de bord	45	Bouton poussoir instantané Qté et T° réservoir auxiliaire		
12	Disjoncteurs avionique	46	Commande transfert réservoir auxiliaire		
13	Commande de chauffage	47	Commande de chauffage/désenneigement		
14	Boîte de rangement				
20	Interrupteur batterie principale				
21	Contact moteur et batterie excitatrice alternateur				
22	Interrupteur principal radio				
23	Voyant de préchauffage				

Tableau 7-1 Description du tableau de bord

**Instruments « 3 infos » et « 4 infos »**



Exemple de l'instrument Westach "3 infos", sans OAT



Exemple de l'instrument Westach "4 infos, avec OAT

## Verrière

La verrière s'ouvre en couissant vers l'avant permettant ainsi l'accès aux sièges.

La poignée de manœuvre se situe en haut au centre de la verrière.

La partie extérieure de la poignée est équipée d'une serrure à clef.

La partie intérieure de la poignée est accessible par le pilote et le copilote.

En cas de nécessité, la verrière est équipée d'un système de largage constitué de deux leviers situés de part et d'autre du tableau de bord, sur les accoudoirs.

L'action de lever les leviers libère la verrière des rails et permet de la soulever.

## Sièges

Le DR400 est équipé de sièges avant réglables en hauteur et en profondeur simultanément, par le biais de la commande de réglage ([repère 1 de la figure 7-3](#)) située à l'avant gauche du siège pilote et à l'avant droite du siège copilote.

Ce réglage peut se faire sous 4 positions différentes, allant de la position la plus basse et éloignée du tableau de bord, à la position la plus haute et proche.

Il suffit de manœuvrer la commande de droite à gauche pour le siège pilote ou de gauche à droite pour le siège copilote afin d'effectuer le réglage voulu.

La commande de réglage permet également le basculement complet des sièges avant afin de faciliter l'accès aux places arrière en actionnant la commande tout en poussant le siège vers l'avant.

Un anneau situé à l'arrière des sièges avant ([repère 2 de la figure 7-3](#)), permet de les faire basculer complètement depuis les places arrière.



Figure 7-3 (armature siège pilote)



## Système de ceintures

Il existe 2 systèmes de ceinture différents :

Système n°1 : Installé sur les avions avant le numéro de série n°2718

Les ceintures sont constituées de 3 sangles dont 2 réglables et 1 avec enrouleur. (Voir figure 7-4)

Il faut fixer le brin d'épaule (repère 1) sur le pion (repère 2) de la ceinture, puis verrouiller le crochet de la sangle (repère 3) dans la boucle de l'autre sangle (repère 4). Serrer ensuite les deux sangles.

Soulever la boucle (repère 4) pour déverrouiller la ceinture.



Figure 7-4 (Exemple : ceinture côté gauche)

Système n°2 : Installé sur les avions à partir du numéro de série 2718

Ce système est constitué d'un unique harnais avec enrouleur, permettant de remplir les fonctions de ceinture ventrale et d'épaule.

Ensemble 3 points avec boucle automobile.



Figure 7-5 (Exemple harnais)

## Soute à bagages

Le DR400 est doté d'une soute à bagage qui se situe derrière les places arrière. Elle est accessible depuis l'extérieur par une porte verrouillée par deux loquets à compression équipés de serrure à clé.

L'ouverture se fait vers le haut après manœuvre des deux loquets distincts, en appuyant sur les boutons poussoirs effleurants ([repère 1 de la fig 7-5](#)) de chaque loquet.

Le maintien ouvert se fait avec un compas.

La fermeture est réalisée en poussant la porte pour comprimer le joint d'étanchéité et en actionnant les loquets à la fermeture.

Il est recommandé que les deux serrures soient fermées à clefs pendant les vols.

Le plancher de la soute est équipé de 4 accroches pour l'arrimage des bagages

Durant le vol, les bagages doivent être répartis équitablement dans la soute afin de respecter le centrage de l'avion et doivent être arrimés par l'intermédiaire de filets ou sandows fixés aux accroches dédiées.

**Il faut impérativement vérifier la masse totale et le centrage de l'avion lors d'emport de bagages.**

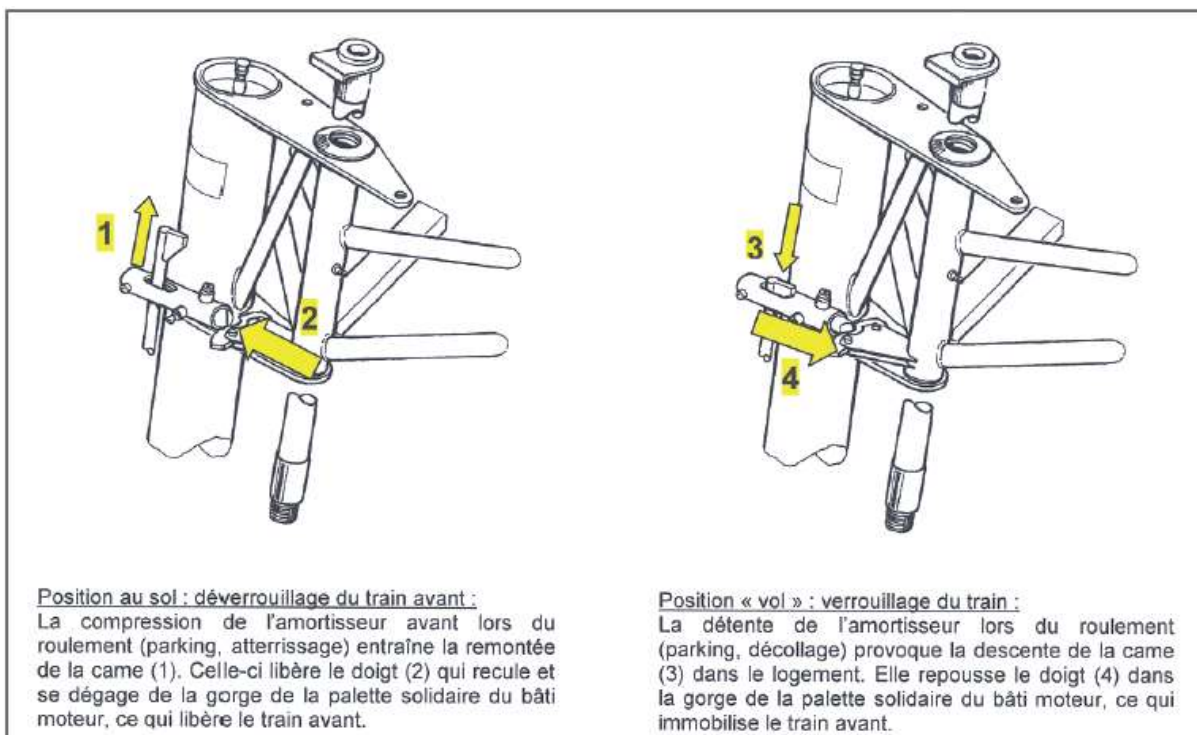


Figure 7-6 Loquet à compression

## Train atterrissage

Le DR400 est équipé d'un train d'atterrissage tricycle fixe doté d'atterrisseurs oléopneumatiques, à roue avant dirigeable au palonnier. Le train avant est équipé d'un dispositif anti-shimmy.

Le train avant est équipé d'un système de verrouillage qui permet de garder la roue dans l'axe lors des phases de vol et d'avoir un train directeur au sol.



## Système de frein

Les maîtres-cylindres de frein sont fixés contre la face interne de la cloison pare feu. par un support, sur lequel est également fixé la valve de frein de parc. Ils sont actionnés par des tubes articulés dits de conjugaison de frein situés dans l'angle plancher - cloison, et commandés par des bielles reliées aux pédales. Chaque frein (droite ou gauche) est actionné indépendamment depuis la place avant pilote ou copilote.

Le freinage est indépendant de la commande de direction.

## **Frein de stationnement**

L'avion est équipé d'un frein de stationnement qui permet de maintenir la pression dans les maitres cylindres et ainsi de bloquer les roues.

Une fois l'avion immobilisé, appuyer sur les pédales de frein et maintenir la pression. Tirer la tirette de frein, et relâcher les pédales, le frein de parc est actionné.

La libération du frein se fait simplement en repoussant la tirette de frein de parc.

**▲ ATTENTION :** Il ne faut pas tirer sur la commande frein de parc en vol. En cas d'atterrissage avec la vanne de frein de stationnement engagée, les freins maintiennent, à l'atterrissage, la pression appliquée. Ce qui risque de bloquer les roues et de provoquer un éclatement ou un feu.

## **Utilisation des freins**

Le système de freinage d'un avion n'est pas prévu pour être sollicité en permanence. Afin de préserver le système et d'éviter toute surchauffe il est important de :

- S'assurer lors de la pré-vol que le système de frein n'est pas bloqué
- Rouler en utilisant la puissance mini, une fois en mouvement, sur piste en dur, le ralenti doit suffire à déplacer l'avion. Le besoin de rouler en permanence avec de la puissance peut être le signe d'un problème (frein qui lèche, pression résiduelle, pression des pneus...)
- Ne pas rouler avec de la puissance et en contrôlant la vitesse uniquement aux freins.
- Attention de ne pas exercer une pression permanente sur le haut de la pédale (et donc les freins). Descendez vos pieds pour ne pas freiner en permanence.
- Freiner par à-coup plutôt que de façon continue pour laisser le temps aux freins de refroidir entre les freinages.
- Rouler à vitesse modérée, c'est un élément de sécurité pour vous et les autres utilisateurs de la plateforme.

## Moteur

Le moteur TAE 125-02-114 est un moteur 4 temps, 4 cylindres en ligne avec double arbre à cames en tête, à refroidissement liquide et diesel à injection directe et système de rampe commune. Il a une cylindrée de 1991 cm<sup>3</sup>. Le moteur est géré par un système FADEC. Le moteur est équipé d'un démarreur électrique et d'un alternateur.

**▲ ATTENTION :** Pour fonctionner, le moteur nécessite une source électrique. Si la batterie principale et l'alternateur tombent en panne simultanément, le moteur fonctionnera pour un temps limité grâce à la batterie de secours FADEC.

Il est par conséquent important de faire attention aux symptômes d'une panne d'alternateur.

## Indicateur des paramètres moteur CED-125



Figure 7-7 Détail CED-125

## Hélice

L'avion est équipé d'une hélice à pas variable par commande hydraulique à régime constant.

L'hélice est entraînée par l'intermédiaire d'un réducteur muni d'amortisseur de vibration et d'une protection de surcharge.

Le pas et la vitesse de rotation de l'hélice sont maintenus par la pression d'huile pilotée par un ECU régulé par le « Constant Speed Unit ».

Un ressort interne amène le pas hélice vers le petit pas (RPM maximum) alors que la pression huile pilotée par le CSU amène l'hélice vers le grand pas (RPM Minimum)

Le CSU utilise l'huile du réducteur pour le contrôle de l'hélice.

■ REMARQUE : Ne pas déplacer l'avion en s'appuyant sur le cône.

## Systeme électrique

Le système électrique de l'installation TAE 125 est équipé des éléments de commande et de visualisation suivants :

1. Interrupteur "Batterie"  
En fonctionnement normal, la batterie doit être connectée.
2. Interrupteur "Alternateur"  
Met l'alternateur hors service. L'alternateur doit être laissé "en service" en fonctionnement normal.
3. Clé de contact "démarreur"  
Cet interrupteur commande uniquement le moteur de démarreur électrique.
4. Voltmètre
5. Voyant d'alarme "Alternateur"  
Il s'allume lorsque la tension de sortie de l'alternateur est trop faible, trop forte ou lorsque le disjoncteur « Alternateur » est sur arrêt. Ce voyant d'alarme est normalement allumé lorsque le « contact moteur » est sur marche et le moteur arrêté. Il s'éteint immédiatement après démarrage du moteur.
6. Interrupteur "Contact moteur"  
Par l'intermédiaire de trois contacts indépendants, l'interrupteur contact moteur commande les deux unités dupliquées du FADEC et la batterie de secours servant à l'excitation de l'alternateur.

Il est protégé contre une action involontaire par un mécanisme sécurisé (*pull-to-actuate* tirer pour actionner) et un protecteur. La batterie de secours d'alimentation excitation alternateur est utilisée pour assurer le fonctionnement de l'alternateur dans tous les cas, même si la batterie principale tombe en panne.

▲ **ATTENTION** : Si le "Contact moteur" est coupé, l'alimentation du FADEC est interrompue et le moteur s'arrête.

#### 7. Interrupteur "FORCE B"

Si le FADEC ne commute pas automatiquement du FADEC A sur le FADEC B en cas d'urgence malgré la nécessité évidente, cet interrupteur permet de basculer manuellement sur le FADEC B.

▲ **ATTENTION** : En cas de fonctionnement sur la batterie secours FADEC, l'interrupteur "FORCE B" ne doit pas être basculé. Cette action arrêterait le moteur.

#### 8. Batterie de secours FADEC

La batterie de secours assure uniquement l'alimentation du FADEC A lorsque l'alimentation électrique fournie par la batterie principale et l'alternateur est interrompue. Ceci permet de maintenir le fonctionnement du moteur uniquement pendant une durée limitée.

### **Circuit électrique**

Voir manuel de maintenance

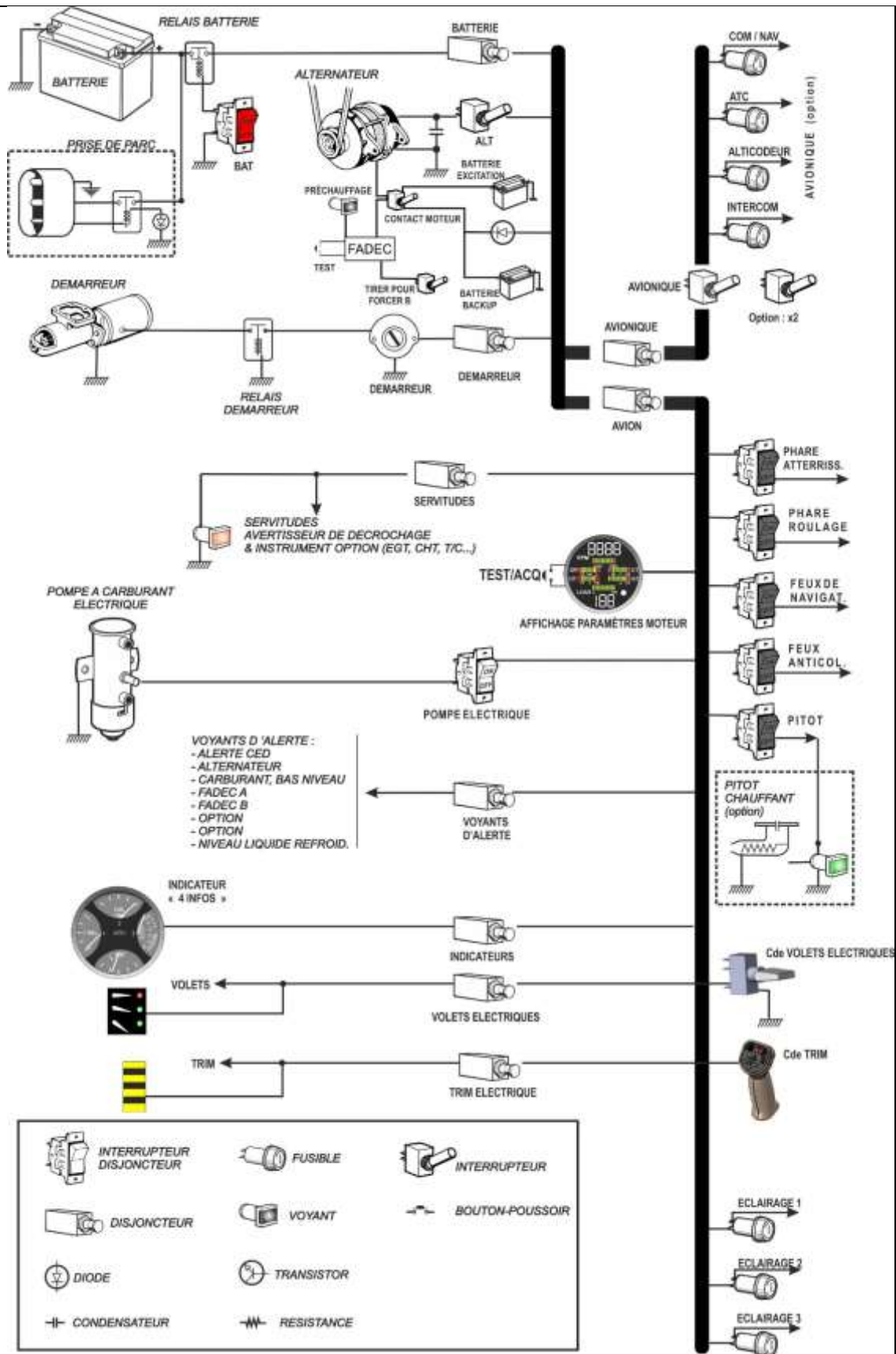


Figure 7-8 Schéma simplifié



## **Réinitialisation FADEC**

En cas d'alarme FADEC, un ou deux voyants d'alerte FADEC clignotent. Si le bouton test FADEC est alors pressé pendant au moins deux secondes :

- a) les voyants d'alerte s'éteindront dans le cas d'une alarme de catégorie BASSE.
- b) les voyants d'alerte resteront allumés en permanence dans le cas d'une alarme de catégorie HAUTE.

**▲ ATTENTION :** Lorsqu'une alarme FADEC a eu lieu, contacter votre station-service. Les vols ne sont pas autorisés.

Lorsqu'une alarme de catégorie HAUTE a lieu, le pilote doit atterrir dès que possible sur le prochain aérodrome disponible, car le FADEC concerné a diagnostiqué une panne majeure. Une alarme de catégorie BASSE n'a pas d'impact sur le fonctionnement du moteur.

Voir également le manuel d'opération OM-02-02 pour un complément d'information.

## **Carburants / Fluides**

Les carburants et fluides approuvés sont indiqués dans la « SECTION 2 – Limitations » de ce manuel de vol.

▲ **ATTENTION** : En aucun cas le moteur ne doit être démarré si un niveau est trop bas.

▲ **ATTENTION** : La purge est à effectuer avant chaque vol et après chaque plein de carburant pour s'assurer de l'absence d'impureté et d'eau dans les réservoirs.

Du fait de leur pompe haute pression les moteurs Diesel sont particulièrement sensibles à la présence d'eau.

Pour effectuer une purge dans de bonnes conditions, s'assurer que l'avion soit sur une surface horizontale et immobile depuis environ 30 min.

La purge doit être effectuée dans un récipient propre prévu à cet effet et permettant de repérer les impuretés et l'eau.

S'assurer qu'il n'y a plus aucune contamination avant chaque vol. Si après plusieurs purges répétées, la contamination du carburant est toujours existante, l'avion ne doit pas voler.

▲ **ATTENTION** : S'assurer du bon type de carburant (Diesel ou JET-A1 et non pas d'AVGAS : la couleur ne doit pas être bleue)

■ **REMARQUE** : l'utilisation de carburants non approuvés peut provoquer des dommages au moteur et au circuit carburant, éventuellement générateurs de panne du moteur.

■ **REMARQUE** : Il n'est normalement pas nécessaire de faire un complément de niveau du liquide de refroidissement ou d'huile du réducteur entre deux opérations d'entretien programmées. Si le niveau est insuffisant, contacter l'organisme d'entretien immédiatement.

## **Huile moteur**

Le moteur est équipé d'un système d'huile à carter humide pour la lubrification et le refroidissement du moteur.

L'huile est aspirée depuis le carter par la pompe et est amenée jusqu'au filtre, puis au thermostat. Lorsque la température de l'huile est inférieure à 78°C, elle effectue directement un cycle court. Quand la température dépasse 78°C, le thermostat ouvre le chemin du refroidissement d'huile. Aux températures dépassant 94°C l'huile passe uniquement par le refroidisseur d'huile, qui assure une température maximale de 140°C dans toutes les conditions de fonctionnement.

La température et la pression d'huile sont affichées sur l'instrument CED 125 et indiquées au FADEC.

Le circuit contient de 4,5 à 6 litres d'huile (1.19 à 1.59 US GAL) ; le niveau peut être vérifié avec la jauge manuelle.

## **Circuit carburant**

Le circuit carburant comprend un réservoir principal d'alimentation du moteur équipé avec un retour carburant, une sonde de niveau réservoir avec affichage et une alarme bas-niveau visuelle indépendante. Une sonde et un affichage de température carburant sont installés.

Le réservoir principal de 110 litres est situé sous les sièges AR. L'essence est amenée au robinet coupe-feu situé sous le plancher puis à la pompe électrique. Le circuit s'effectue ensuite de la pompe électrique vers la pompe mécanique.

Le carburant circule du réservoir vers le robinet qui possède deux positions : OUVERT et FERMÉ.

La pompe électrique maintient en cas de besoin la circulation du carburant vers le module filtre. En amont du module filtre à carburant, se trouve un préchauffage carburant contrôlé par thermostat. Ensuite, la pompe mécanique et la pompe haute pression alimentent la rampe à partir de laquelle le carburant est injecté dans les cylindres en fonction de la position du levier de puissance (manette des gaz) et de la régulation par le FADEC.

L'excédent de carburant retourne au module filtre puis dans le réservoir via le robinet. Une sonde de température dans le module de filtrage gère l'échange de température entre l'alimentation en carburant et le retour. Le carburant Diesel ayant tendance à former de la paraffine (paillette) à basse température, les consignes de la section 2 « Limitations »

concernant la température carburant doivent être appliquées. Le retour de carburant dans le réservoir assure un réchauffage plus rapide du carburant.

En cas d'utilisation de carburant Diesel, celui-ci doit impérativement être conforme à la norme **DIN EN 590**.

◆ **Note :** En fonction des pays, il peut y avoir plusieurs extensions différentes à EN 590. Seuls les carburants Diesel avec l'extension DIN EN 590 sont approuvés.

<b>Quantité de carburant</b>			
<b>Réservoir</b>	<b>Carburant total consommable</b>	<b>Carburant total non consommable</b>	<b>Capacité totale</b>
	109 litres 28,7 US gal 24 imp gal	1 litre 0,26 US gal 0,22 imp gal	110 litres 29 US gal 24,2 imp gal

Tableau 7-2 Quantité de carburant

La capacité totale de carburant peut être étendue à 160 litres (35,2 Imp gal / 42,24 US gal) soient 159 litres consommables (35 Imp gal/42 US gal) par l'installation d'un réservoir optionnel de 50 litres (11 Imp gal / 13,2 US gal).

### **Réservoir optionnel**

Le réservoir optionnel de 50 l est une nourrice de réalimentation du réservoir principal. Une vanne d'ouverture directement fixée à la sortie du réservoir est commandée par une tirette au tableau.

Le réservoir optionnel est installé dans le fuselage derrière la banquette arrière. Le carburant contenu dans le réservoir optionnel peut être transvasé vers le réservoir principal en tirant sur une manette située sur le tableau de bord.

Les indications de température et de niveau du réservoir optionnel sont affichées sur l'indicateur 3 infos ou sur le quad (selon la configuration du tableau de bord) lorsqu'un bouton poussoir est actionné.

▲ **ATTENTION :** Le réservoir optionnel est jaugé mais ne possède pas d'alerte bas niveau.

▲ **ATTENTION :** Le réservoir optionnel est uniquement approuvé pour le JET-A1.

- ◆ **Note :** Le réservoir principal doit être vidé de la quantité à transférer du réservoir supplémentaire avant de commencer le transfert.

Le réservoir optionnel n'étant pas réchauffé, il est limité à l'emploi du JET-A1 pour éviter que le carburant ne fige à cause de basses températures.

## **Jaugeur**

Le réservoir principal et le supplémentaire (si installé) sont jaugés par l'indicateur 3 infos ou quad (selon la configuration du tableau de bord). L'indication permanente est celle du réservoir principal, le réservoir supplémentaire lorsqu'un bouton poussoir est actionné.

- ◆ **Note :** L'indication de niveau dans les réservoirs est un problème complexe car le carburant est en mouvement dans les réservoirs. Le carburant se déplace avec les turbulences et les manœuvres désordonnées de l'avion.  
Vérifiez toujours la correspondance entre l'affichage de vos jauges et votre plan de vol. L'utilisation de jauges ne dispense pas le pilote d'une bonne préparation du vol, de la vérification des niveaux avant départ et des techniques de gestion du carburant en vol.
- ◆ **Note :** L'indication de niveau dans les réservoirs n'est fiable et exploitable que lorsque l'avion est en palier stabilisé, ailes horizontales et en vol symétrique.

## **Sélecteur réservoir**

Le sélecteur de réservoir carburant (et robinet coupe-feu) est situé sur la console centrale. Le verrouillage ou déverrouillage de la position « OFF » nécessite une action de verrouillage/déverrouillage (tirette sur la flèche de commande du robinet).

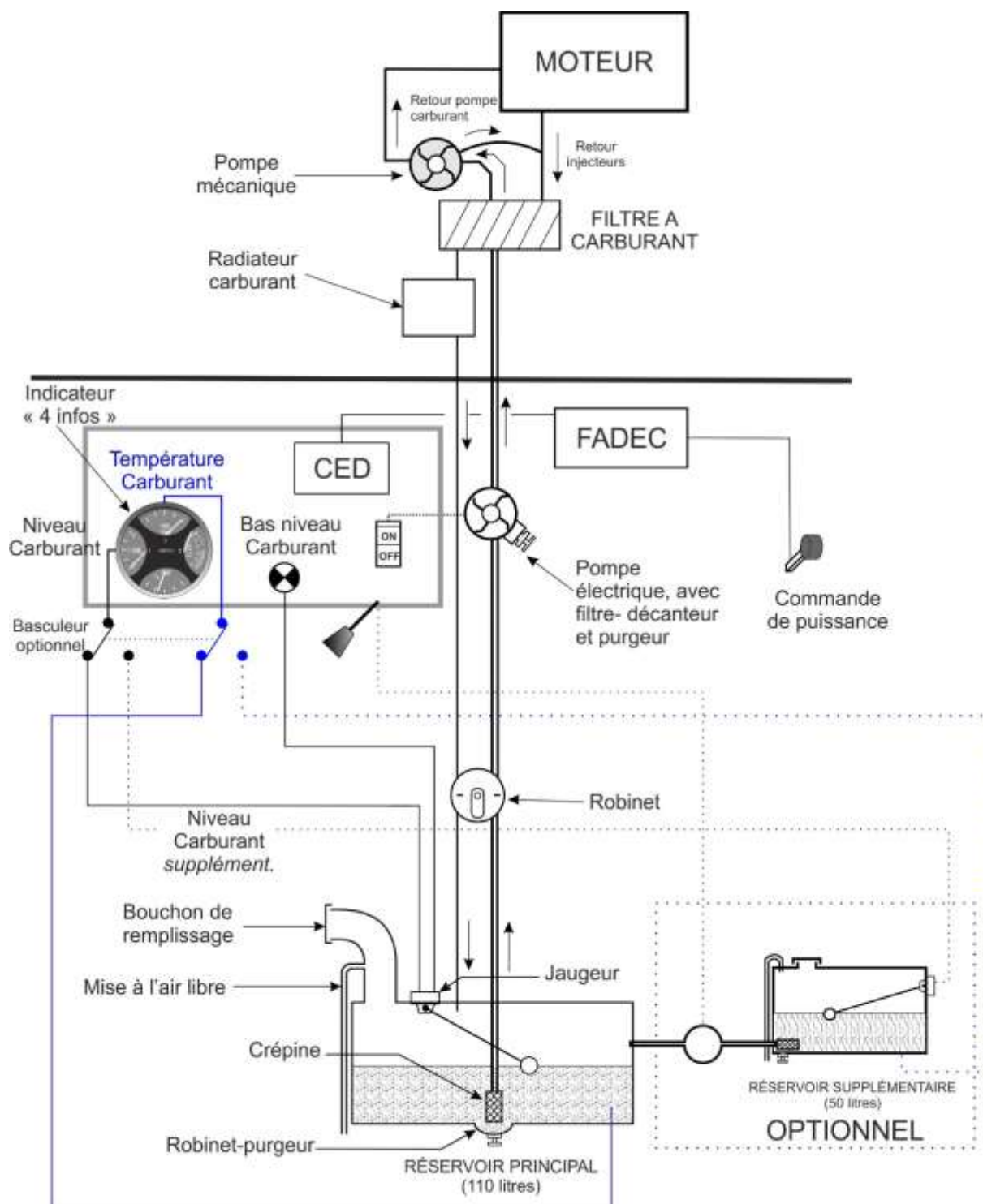


Figure 7-9 Schéma simplifié du circuit carburant

## Climatisation et ventilation

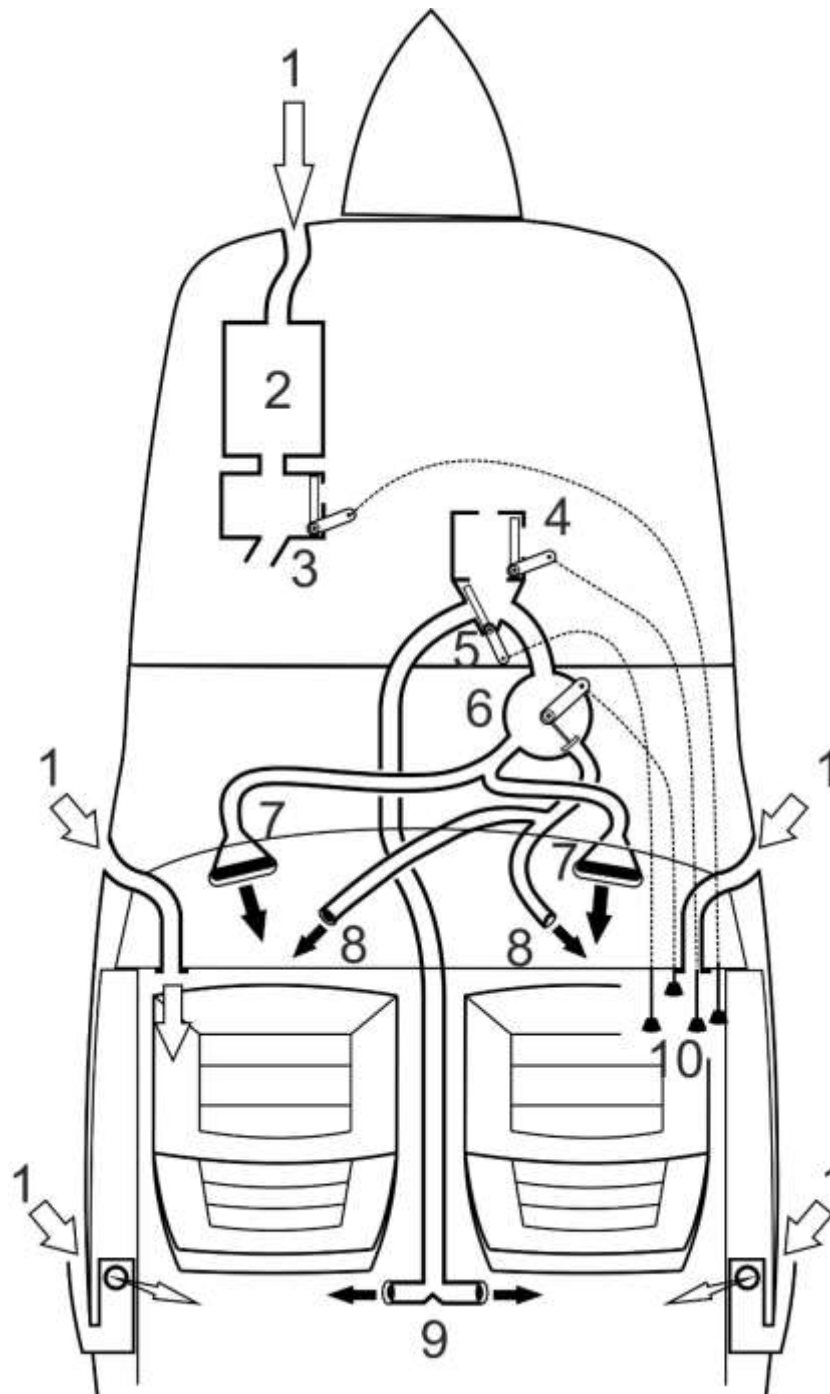


Figure 7-10 Climatisation et ventilation

- |   |                                 |    |   |
|---|---------------------------------|----|---|
| 1 | Prise d'air froid               | 2  | Echangeur de température                  |
| 3 | Boîte de distribution air chaud | 4  | Boîte de distribution air chaud           |
| 5 | Sélection AVANT / ARRIERE       | 6  | Boîte de sélection chauffage / désembuage |
| 7 | Désembuage                      | 8  | Chauffage AVANT                           |
| 9 | Chauffage ARRIERE               | 10 | Commandes (tirettes)                      |

Gestion des tirettes de chauffage/désembuage			
	Fonction	Tirer	Pousser
Commande 0- Bouton à verrouillage	Chauffage	OUI	NON
Commande 1	Chauffage	OUI	NON
Commande 2	Sélection Chauffage / désembuage	CHAUFFAGE AV	DESEMBUAGE PAREBRISSE
Commande 3	Sélection AV / AR	ARRIERE	AVANT

Tableau 7-3 - Positions des commandes de chauffage

- ◆ **Note :** une répartition selon les besoins du chauffage (AV / D) Désembuage ou Avant/arrière) peut être obtenue en tirant plus ou moins les commandes 2 et 3.

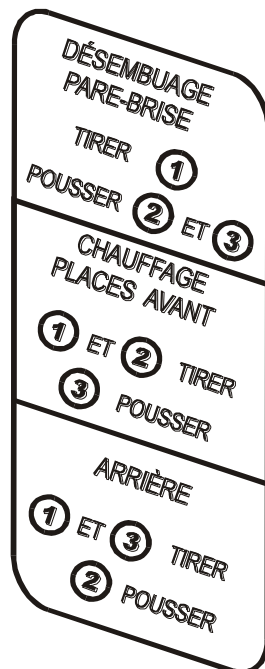


Figure 7-11 Etiquette commande de chauffage, parois droite dans la cabine.



L'installation du moteur TAE présente une quatrième commande (commande 0 / « Commande de chauffage cabine » dans le tableau précédent). Elle doit être fermée (pousser) lorsque le réchauffage cabine n'est pas nécessaire (température de l'air extérieur suffisamment élevée).

### **Eclairage (optionnel)**

En option l'avion est équipé de :

- feux de bout d'aile qui remplissent la fonction de feu de navigation et de feu à éclat.
- Phares de roulage et atterrissage dans le bord d'attaque gauche.
- Eclairage intérieur réglable (tableau, instrument et cabine).

### **Système avertisseur de décrochage**

L'avion est équipé d'un avertisseur de décrochage qui fonctionne par détection d'incidence. Quelle que soit la configuration de l'avion, il se déclenchera entre 5 et 10 Kt avant le décrochage.

### **Système Pitot et statique**

L'anémomètre, le variomètre et l'altimètre sont reliés au circuit anémométrique (Prise de pression statique, 2 prises situées de part et d'autre du fuselage, et prise de pression dynamique "PITOT", située sous l'aile côté gauche de l'avion)

L'avion peut être équipé d'un Pitot chauffant optionnel.

### **Avionique et navigation**

Les instruments installés dépendent de la configuration choisie. Se référer à la section 9 « Suppléments » pour les éléments spécifiques.

Un switch avionique permet de couper l'ensemble de l'équipement avionique avec un seul interrupteur. Cet interrupteur peut être doublé, dans ce cas actionner l'un ou l'autre permettra d'allumer ou d'éteindre l'avionique. En cas de défaillance de l'un des interrupteurs, l'autre sera toujours opérationnel (montage électrique en parallèle). Lorsque l'interrupteur est doublé, un seul des 2 doit être mis sur ON.

### **Installation casque et micro**

L'avion est équipé de prise casque et micro pour chacun des passager, en option des prises « Bose » autoalimentées peuvent être installées. Un haut-parleur est situé dans la carène de plafond et permet l'écoute sans casque.

## Enregistreur de vol (équipement optionnel)

### *Systeme Safety Plane*

L'avion est équipé d'un enregistreur de vol qui enregistre les paramètres de vol. Son fonctionnement est automatique et ne nécessite pas d'intervention de l'utilisateur.

Le système possède une led de contrôle de fonctionnement, située sur le bandeau, et un breaker dédié sur le tableau ou sur le pupitre.

Ces éléments sont identifiés par des étiquettes : « SafetyR ».

- ◆ Note : Le voyant toujours allumé après la mise en route du moteur, implique un dysfonctionnement du Safety Plane **sans que cela engage la sécurité du vol.**

En cas de dysfonctionnement, se reporter au document 1002560 *Manuel d'utilisation de l'enregistreur de vol associé à la garantie cellule Robin* pour les actions à mener.

Pour toutes informations complémentaires, se reporter à la documentation du constructeur.

## Radiobalise de détresse

L'avion est équipé d'une radiobalise de détresse (ELT) autonome. La radiobalise et l'antenne sont installées immédiatement derrière la cloison arrière de la cabine, à la gauche de l'axe de l'avion.

L'interrupteur principal de la radiobalise, identifié marche, arrêt, armé (ON-OFF-ARMED) sur la radiobalise est en position armée pour le fonctionnement normal. Une télécommande et un panneau indicateur sont installés sur la partie haute du tableau. La radiobalise est montée longitudinalement dans l'avion afin de détecter la décélération. En cas de détection d'une décélération rapide, la radiobalise transmet sur la bande VHF, alternativement sur 121,5 MHz et 406,0 MHz, environ toutes les 0,5 secondes.

## Horamètre

L'Horamètre, monté de série sur les appareils, se situe sur la partie arrière de la console centrale. Il se déclenche dès lors que le moteur est en marche et totalise les heures de fonctionnement du moteur.

Bien que monté de série, l'Horamètre n'est pas un équipement obligatoire et peu, sur demande, ne pas être équipé sur l'avion.

## **Prise de parc**

L'avion est équipé de série d'une prise de parc située sur le flanc droit fuselage en arrière de l'aile.

Le branchement d'un groupe de parc permet d'effectuer l'opération suivante :

- Démarrage moteur
- Réalisation d'amphi cabine sans consommer la batterie principale.
- Recharge de la batterie

Le branchement d'une prise de parc permet d'alimenter directement la batterie principale. (La source prise de parc est en parallèle sur la batterie principale avion).

- **REMARQUE** : Le circuit électrique avion est en 14V continu. S'assurer que l'alimentation extérieure fournit du courant continu régulé à 14 V

### **Démarrage / Amphi cabine**

Les opérations de démarrage ou d'amphi cabine seront effectuées comme lors de l'utilisation de la batterie avion

### **Recharge batterie avion**

Le branchement d'une prise de parc permet d'alimenter directement la batterie principale. Le branchement d'un groupe de parc « chargeur » permet donc de mettre en charge la batterie principale.

- ▲ **ATTENTION** : Lors du rechargement de la batterie avion, par mesure de précaution tirer le breaker démarreur.
- ▲ **ATTENTION** : Si la batterie principale n'est pas capable d'assurer le démarrage de façon autonome, réaliser les opérations de maintenance nécessaire pour avoir une batterie opérationnelle.

**PAGE INTENTIONNELLEMENT BLANCHE**

## **SECTION 8 :**

# **MANOEUVRE ENTRETIEN** **MAINTENANCE**

### **Introduction**

Cette section fournit les directives générales pour l'entretien du DR400. Pour assurer une exploitation sécuritaire et efficace de l'avion, il faut rester en contact avec le centre de réparation agréé de l'avion pour obtenir les renseignements les plus récents concernant l'avion.

### **Publications pour l'utilisateur**

Le manuel de vol approuvé est fournis à la livraison et disponible en téléchargement avec un abonnement.

### **Publications d'entretien**

Les publications d'entretien sont disponibles sur abonnement

### **Remorquage**

Il est possible de déplacer l'avion au sol au moyen d'une barre de remorquage qui est rangée dans la soute à bagage. Pour engager la barre de remorquage, l'insérer dans le trou situé à gauche de la carène de roue avant.

En cas de résistance, si la dirigeabilité du train avant est verrouillée (avion chargé en bagages par exemple), exercer une pression modérée sur les pieds de pale hélice (ne pas appuyer sur le cône). Si le train ne se déverrouille pas, ne pas insister et consulter l'atelier en charge de la maintenance.

## **Stationnement**

L'avion doit être stationné pour le protéger des éléments et pour éviter qu'il devienne un risque pour les autres avions. Le frein de stationnement peut libérer ou exercer des contraintes à cause de l'échauffement après le freinage ou pendant de grands changements de température. Il faut donc mettre des cales et arrimer l'avion s'il doit être laissé sans supervision ou à l'extérieur toute la nuit.

- Stationner l'avion, le nez au vent si possible.
- Rétracter les volets.
- Bloquer le manche en utilisant la ceinture pilote.
- Caler les roues du train principal.  
Ne pas utiliser le frein de parking pour des stationnements prolongés.
- Arrimer l'avion conformément à la procédure d'arrimage de cette section.
- Installer la housse du tube de Pitot et les épingles de prise statique.
- Verrouiller la verrière et la soute à bagage.
- Mettre en place une housse de verrière.

## **Arrimage au sol**

L'avion doit être arrimé pour assurer son immobilité, sa sécurité et sa protection.

- Pointer l'avion, le nez au vent si possible.
- Rétracter les volets.
- Bloquer les roues avec des cales.
- Attacher les cordes d'arrimage aux anneaux d'arrimage des ailes et à l'anneau d'arrimage de la queue, à un angle d'environ 45° par rapport au sol. En cas d'utilisation d'une corde ou d'un matériau non synthétique, laisser suffisamment de mou pour éviter d'endommager l'avion si les cordes rétrécissent.

## Nettoyage

### Nettoyage des surfaces extérieures

- ◆ Note : Avant le nettoyage, mettre l'avion dans un endroit à l'ombre pour permettre un refroidissement des surfaces.

Il faut laver l'avion avec du savon doux et de l'eau. Les savons ou les détergents puissants, abrasifs ou alcalins peuvent rayer les surfaces peintes ou en plastique ou peuvent corroder les métaux. Couvrir les endroits où la solution de nettoyage peut causer des dommages.

- REMARQUE : Ne pas utiliser de système d'eau sous pression ou d'arrosage, utiliser un seau avec de l'eau et une éponge.

- Rincer à l'eau la saleté pas collée.
- Appliquer la solution de nettoyage avec un chiffon doux, une éponge ou une brosse à poils doux.
- Pour enlever les taches d'échappement, laisser la solution tremper plus longtemps sur la surface.
- Rincer soigneusement toutes les surfaces.

Il est possible d'utiliser une cire de bonne qualité, ne contenant pas de silicones, pour automobile, pour protéger les surfaces peintes. Il faut utiliser des chiffons doux ou une peau de chamois pour éviter de rayer les surfaces pendant le nettoyage et le polissage.

### Pare-brise et fenêtres

Avant de nettoyer les fenêtres en acrylique, rincer toutes les particules de saleté avant d'appliquer un chiffon ou une peau de chamois. Il ne faut jamais frotter l'acrylique à sec. Il est possible de polir une fenêtre mate ou rayée avec une pâte de polissage spéciale pour acrylique.

- REMARQUE : Utiliser exclusivement un produit de nettoyage pour acrylique, non abrasif et antistatique, sans solvant pour nettoyer les fenêtres en acrylique. Utiliser uniquement un chiffon en coton non abrasif ou une vraie peau de chamois pour nettoyer les fenêtres en acrylique. Les serviettes en papier ou les journaux sont très abrasifs et causent des rayures.

### **Nettoyage des surfaces intérieures**

Il faut passer l'aspirateur sur les sièges, les tapis, les panneaux de garniture et la garniture de pavillon à intervalles réguliers pour enlever la saleté et la poussière superficielle. Pendant le passage de l'aspirateur, utiliser une brosse en nylon fine pour aider à déloger la poussière.

- **REMARQUE** : Enlever des poches ou des vêtements tout objet pointu pour éviter d'endommager les panneaux internes et les garnitures.

### **Tableau de bord et écrans d'affichage électroniques**

Il suffit d'essuyer la planche de bord, les boutons de commande et les finitions en plastique avec un chiffon doux et humide. Les écrans d'affichage multifonction, l'affichage de vol primaire, et les autres affichages électroniques doivent être nettoyés en respectant les données du constructeur de l'équipement.

### **Tapis**

Pour nettoyer les tapis, enlever d'abord la saleté avec une balayette ou un aspirateur. Pour les endroits tachés, utiliser un fluide de nettoyage à sec non inflammable.



## **SECTION 9 :**

# **REGISTRE DES SUPPLEMENTS**

### Liste des suppléments installés

N° document	TITRE	Installé	
		oui	non
SANS	Tableau de bord	<input type="checkbox"/>	<input type="checkbox"/>
1001114	Garmin GNS 430	<input type="checkbox"/>	<input type="checkbox"/>
1001168	Pilote Automatique S-TEC System 20&30	<input type="checkbox"/>	<input type="checkbox"/>
1001287	<b>GPS GARMIN 100AVD</b> pour utilisation VFR en vue du sol et/ou de l'eau	<input type="checkbox"/>	<input type="checkbox"/>
1001305	<b>GPS GARMIN 150XL</b> pour utilisation VFR en vue du sol et/ou de l'eau	<input type="checkbox"/>	<input type="checkbox"/>
1001306	<b>BENDIX/KING KMD 150</b> pour utilisation VFR en vue du sol et/ou de l'eau	<input type="checkbox"/>	<input type="checkbox"/>
1001840	VFR de nuit	<input type="checkbox"/>	<input type="checkbox"/>
1002383	Procédure de remorquage DR400/155CDI	<input type="checkbox"/>	<input type="checkbox"/>
1002504	GPS GARMIN 695	<input type="checkbox"/>	<input type="checkbox"/>
1002530	GPS/SBAS GTN625, 635, 650, 725, 750	<input type="checkbox"/>	<input type="checkbox"/>
1002531	G500	<input type="checkbox"/>	<input type="checkbox"/>
1002545	GARMIN GTN 750	<input type="checkbox"/>	<input type="checkbox"/>
1002554	S.A.M	<input type="checkbox"/>	<input type="checkbox"/>
1002559	IFR	<input type="checkbox"/>	<input type="checkbox"/>
1002571	Pilote Automatique S-TEC System 55X	<input type="checkbox"/>	<input type="checkbox"/>
1002594	Enrouleur de câble	<input type="checkbox"/>	<input type="checkbox"/>
1002606	Extincteur	<input type="checkbox"/>	<input type="checkbox"/>
1002618	ASPEN 1000	<input type="checkbox"/>	<input type="checkbox"/>
1002936	Hélice MTV-6-A/187-129	<input type="checkbox"/>	<input type="checkbox"/>